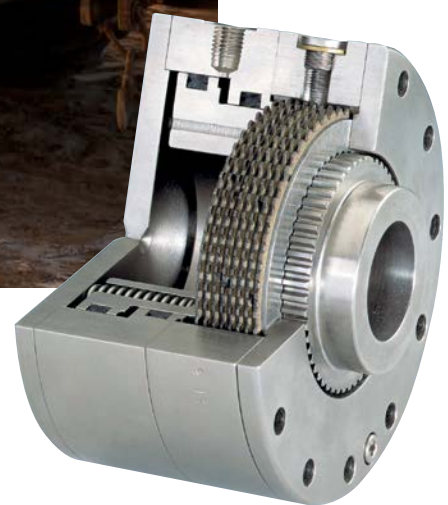




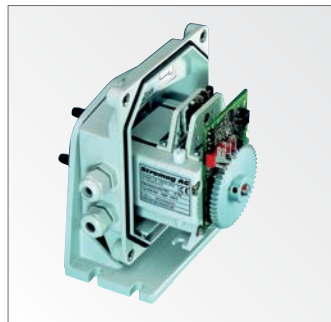
**Hydraulisch
und
Pneumatisch
geschaltete
Kupplungen
und Bremsen**



WIR GEBEN IHREM ANTRIEB SICHERHEIT



Die Stromag ist seit Jahrzehnten ein gefragter Engineeringpartner des Maschinenbaus auf dem Gebiet der mechanischen Antriebstechnik. Attraktive, maßgeschneiderte und kostengünstige Lösungen, kombiniert mit hohem Qualitätsstandard unserer Produkte garantieren einen optimalen Kundennutzen.



Herausragende Spezialgebiete sind nass- und trockenlaufende Kupplungen/Bremsen, Lösungen von Drehschwingungsfragen im Antriebsstrang und ein auf Kundenbedürfnisse zugeschnittenes Servicekonzept.

Im Bereich der industriellen Scheibenbremsen, speziell für den Windturbinen Markt, ist Stromag France führend. Schaltbare und elastische Kupplungen, Federdruckbremsen, Lamellen und Endschalter von Stromag nehmen auf dem Weltmarkt eine bedeutende Marktposition ein.



Ein klarer strategischer Fokus auf Kerntechnologien in der Fertigung sowie auf Kernanwendungen ermöglichen darüber hinaus kurze Konstruktions- und Lieferzeiten. Außergewöhnliches Ingenieur-Know-How ist eine weitere herausragende Stärke und Basis für eine lange, partnerschaftliche Kundenbeziehung.

Stromag Produkte sind innovativ auf die Marktanforderungen zugeschnitten und kommen in fast allen mechanischen Antrieben vor. Konstruktiv angepasste Antriebslösungen für unsere Kunden optimieren Prozesse und minimieren Betriebskosten.



LÖSUNGEN FÜR IHREN ANWENDUNGSFALL

Hydraulisch oder pneumatisch betätigte Kupplungen und Bremsen von Stromag sind hochentwickelte und zuverlässige Komponenten für moderne und energieeffiziente Antriebe. Sie schalten einzelne Antriebsstränge an modernen Landmaschinen wie Mähdreschern und Feldhäckslern, sowie den Kraftfluß in verschiedenen Hybridenantrieben.

In Verbindung mit elastischen Stromag Kupplungen werden stoßbelastete Antriebe, z.B. in Straßenfräsen und Steinbrechern komfortabel geschaltet.

Hydraulisch oder pneumatisch betätigte Bremsen in Fahrtrieben gewähren einen sicheren Stand von Baumaschinen und halten Drehantriebe in der gewünschten Position. Winden, an Kränen oder auf Schiffen, werden auch unter schwierigsten Bedingungen abgebremst und gehalten.

Hohe Drehmomente bei gleichzeitig kleinen Abmaßen sind zwei wesentliche Merkmale von hydraulische betätigten Kupplungen und Bremsen. Durch Auswahl geeigneter Reibbeläge und Beeinflussung des Druckaufbaus kann das Schaltverhalten auf die jeweiligen Anforderungen abgestimmt werden.

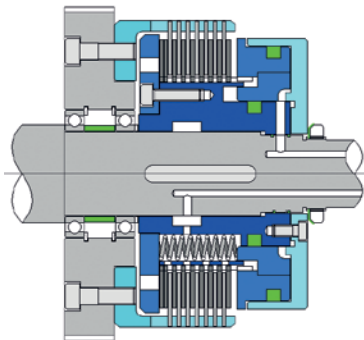
Die vorliegende Broschüre zeigt einige prinzipielle Baureihen unserer Kupplungen und Bremsen, auf deren Basis wir die Lösungen für Ihren Anwendungsfall entwickeln.



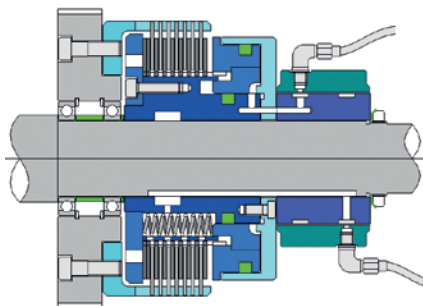
STROMAG KMK

- Universell einsetzbare, hydraulische Lamellenkupplung. Einsatz im Nass- oder Trockenlauf
- Verschiedene Reibbeläge mit unterschiedlichen Eigenschaften stehen zur Verfügung
- Übertragbare Drehmomente von 200 bis 140.000 Nm
- Weitere Größen und kundenspezifische Anpassungen auf Anfrage
- Alternativ pneumatische Betätigung

EINBAU IM GETRIEBE (NASSLAUF)

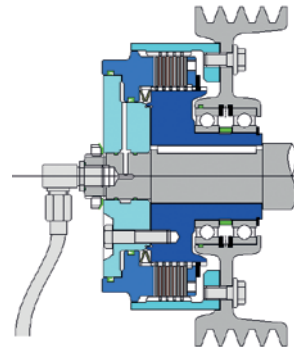


Stromag KMK für den Einsatz in Getrieben (Nasslauf) mit optionaler Öldurchspülung der Lamellen. Druck- und Kühlölvorsorgung durch die Getriebewelle.



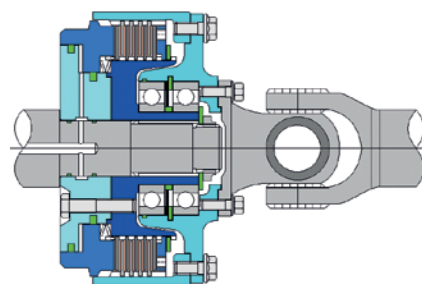
Stromag KMK für den Einsatz in Getrieben (Nasslauf) mit optionaler Öldurchspülung der Lamellen. Druck- und Kühlölvorsorgung über die integrierte, radiale Ölzufuhr (KRE). Keine Bohrungen in der Getriebewelle.

ANBAU AM GETRIEBE (TROCKENLAUF)



Stromag KMK als Welle – Riemenscheiben Verbindung für den Einsatz außerhalb von Getrieben (Trockenlauf).

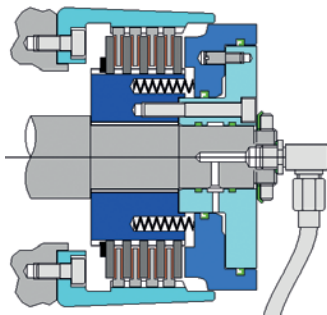
Druckölzufuhr axial durch die Welle. Wird als komplett montierte, in sich gelagerte Einheit geliefert.



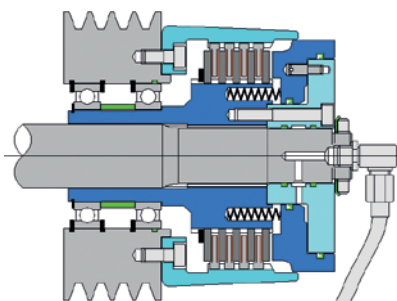
Stromag KMK als Welle – Gelenkwelle Verbindung für den Einsatz außerhalb von Getrieben (Trockenlauf). Druckölzufuhr axial durch die Welle. Wird als komplett montierte, in sich gelagerte Einheit geliefert.

STROMAG KUK

- Hydraulische Lamellenkupplung mit Hammerkopflamellen
- Speziell für den Einsatz im Trockenlauf bei drehschwingungsbelasteten Antrieben
- Übertragbare Drehmomente von 1.600 bis 6.000 Nm
- Weitere Größen und kundenspezifische Anpassungen auf Anfrage
- Alternativ pneumatische Betätigung



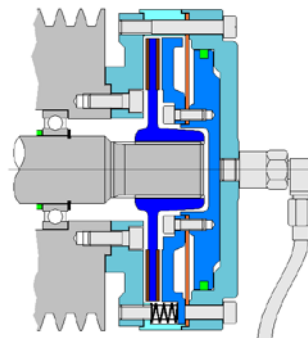
Stromag KUK als Grundaussführung. Einsatz außerhalb von Getrieben (Trockenlauf). Druckölzufuhr axial durch die Welle. Kundenspezifische Anpassungen der Wellen und Außenkörperanschlüsse sind möglich.



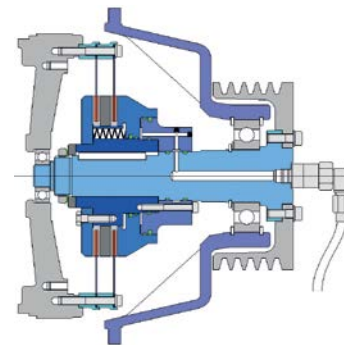
Stromag KUK als Welle – Riemenscheiben Verbindung für den Einsatz außerhalb von Getrieben (Trockenlauf). Druckölzufuhr axial durch die Welle. Wird als komplett montierte, in sich gelagerte Einheit geliefert.

STROMAG KHM

- Hydraulische Kupplungen mit spielarmer oder spielfreier Drehmomentübertragung durch Membranen.
- Im geöffneten Zustand sehr geringes Restmoment. Geeignet für den direkten Einsatz an Verbrennungsmotoren
- Übertragbare Drehmomente von 600 bis 5.000 Nm.
- Weitere Größen und kundenspezifische Anpassungen auf Anfrage.
- Alternativ pneumatische Betätigung



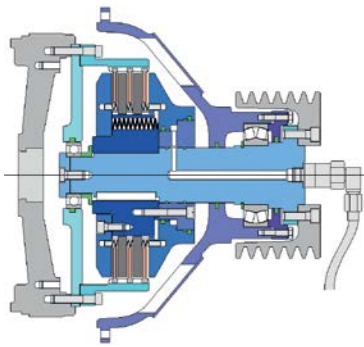
Stromag KHM als Welle – Riemenscheiben Verbindung. Riemenscheibenseitig spielfreie Kraftübertragung durch den Außenkörper und den Kolben mit Membranführung. Wellenseitig Reibbelagsträger mit verschleißbarer, breiter Schiebeverzahnung.



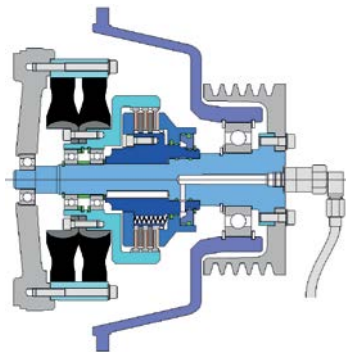
Stromag KHM zum Anbau an Motore. Spielfreie Kraftübertragung durch Membran geführten Kolben und Reibbeläge. Schlepptommentfrei im offenen Zustand. Anschluss für SAE Schwungräder ab. Gehäuse für SAE Größen 1 bis 4 möglich.

STROMAG KHA

- Trocken laufende, hydraulisch betätigte Lamellenkupplungen in Gehäusen mit SAE Anschlussmaßen zum Anbau an Dieselmotoren.
- Verstärkte Innenlamellen und Außenlamellen mit Hammerkopf für geringen Verschleiß in den Verzahnungen.
- Übertragbare Drehmomente von 500 bis 5.000 Nm
- Weitere Größen und kundenspezifische Anpassungen auf Anfrage.
- Alternativ pneumatische Betätigung



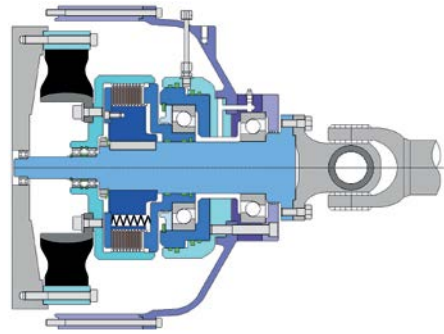
Stromag KHA mit zusätzlichem Träger für stärkere Pilotlager und Spreizfedern zur Verringerung des Schleppmomentes.
Anschluss für Norm-Schwungräder.
Gehäuse für SAE Größen 1 bis 4 möglich.



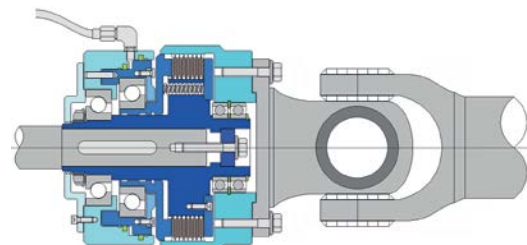
Stromag KHA mit elastischen Periflex® VN Kupplungen für besonders dreh-schwingungsgefährdete Antriebe. Anschluss für SAE Schwungräder.
Gehäuse für SAE Größen 1 bis 4 möglich.

STROMAG KHR

- Hydraulisch geschaltete Lamellenkupplungen mit nicht rotierendem Kolben
- Einsatz hauptsächlich außerhalb von Getrieben (Trockenlauf), wenn keine axiale Ölzufuhr möglich ist.
- Übertragbare Drehmomente von 200 bis 12.000 Nm
- Weitere Größen und kundenspezifische Anpassungen auf Anfrage.
- Alternativ pneumatische Betätigung.



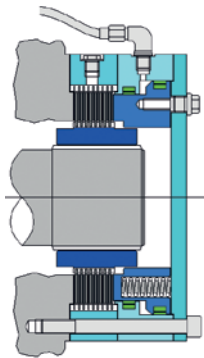
Stromag KHR als „Two in One“ Kombination im SAE-Gehäuse am Dieselmotor mit direkt angeflanschter Gelenkwelle.



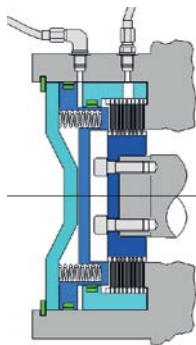
Stromag KHR als komplett vormontierbare Einheit mit abgelagertem Außenkörper als Welle-Welle Verbindung.

STROMAG KMB

- Universell einsetzbare, hydraulisch gelüftete, federdruckgeschaltete Lamellenbremse. Einsatz in oder ausserhalb von Getrieben (Nasslauf oder Trockenlauf).
- Als Haltebremse mit Not-Stop-Funktion
- Verschiedene Reibbeläge mit unterschiedlichen Eigenschaften stehen zur Verfügung.
- Übertragbare Drehmomente von 100 bis 130.000 Nm
- Weitere Größen und kundenspezifische Anpassungen auf Anfrage
- Alternativ pneumatische Betätigung.



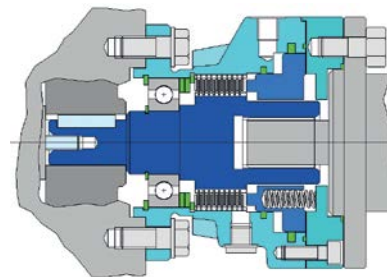
Stromag KMB Standard-Ausführung zum direkten Anbau auf das Wellenende am Getriebe oder Motor.
Alternativ mit oder ohne abgedichteter Wellendurchführung.



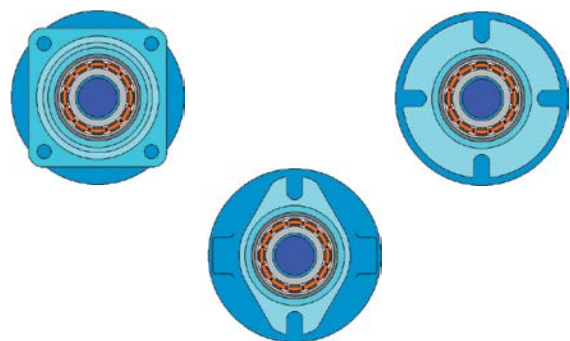
Stromag KMB in kundenspezifischer Anpassung.
Integriert in ein Getriebegehäuse.

STROMAG KMB.ZM

- Hydraulisch gelüftete, federdruckgeschaltete Lamellenbremse im eigenen Gehäuse mit genormten Flanschanschlüssen zum Einbau zwischen Getriebe und Hydraulikmotoren.
- Flanschbilder und Wellenanschlüsse nach Kundenwunsch.
- Übertragbare Drehmomente von 270 bis 2.000 Nm
- Weitere Größen und kundenspezifische Anpassungen auf Anfrage.
- Alternativ pneumatische Betätigung



Stromag KMB.ZM eingebaut zwischen Getriebe und Hydraulikmotor.



Anschlussflansche nach SAE-Norm oder kundenspezifisch.

Stromag Facilities

Europe

Germany

Hansastraße 120
59425 Unna - Germany
+49 (0) 23 03 102 0

*Clutches & Brakes, Couplings,
Geared Cam Limit Switches, Discs,
Wind Brakes*

Dessauer Str. 10
06844 Dessau-Roßlau - Germany
+49 (0) 340 2190 0

Electromagnetic Clutches & Brakes

France

Avenue de l'Europe
18150 La Guerche sur L'Aubois - France
+33 (0)2 48 80 72 72

Industrial Caliper & Drum Brakes

Great Britain

11 Fleming Close
Park Farm Industrial Estate
Wellingborough NN8 6UF
+44 (0)1933 675494

*Electromagnetic Clutches & Brakes,
Industrial Caliper Brakes*

North America

USA

31 Industrial Park Road
New Hartford, CT 06057 - USA
860-238-4783

Electromagnetic Clutches & Brakes

300 Indiana Highway 212
Michigan City, IN 46360 - USA
219-874-5248

Couplings

2800 Fisher Rd.
Wichita Falls, TX
940-723-3400

*Geared Cam Limit Switches,
Industrial Caliper & Drum Brakes*

Asia Pacific

China

T40B -5, No. 1765 Chuan Qiao Road
Pudong 201206, Shanghai - China
Tel +86 21-60580600

*Clutches & Brakes, Electromagnetic
Clutches & Brakes, Couplings, Industrial
Caliper & Drum Brakes, Discs, Geared
Cam Limit Switches, Wind Brakes*

India

Gat No.: 448/14, Shinde Vasti, Nighoje
Tal Khed, Pune- 410 501
+91 2135 622100

*Clutches & Brakes, Electromagnetic
Clutches & Brakes, Couplings, Industrial
Caliper & Drum Brakes, Discs, Geared
Cam Limit Switches, Wind Brakes*

The Brands of Altra Industrial Motion

Couplings

Ameridrives
www.ameridrives.com

Bibby Turboflex
www.bibbyturboflex.com

Guardian Couplings
www.guardiancouplings.com

Huco
www.huco.com

Lamiflex Couplings
www.lamiflexcouplings.com

Stromag
www.stromag.com

TB Wood's
www.tbwoods.com

Geared Cam Limit Switches

Stromag
www.stromag.com

Electric Clutches & Brakes

Inertia Dynamics
www.idicb.com

Matrix
www.matrix-international.com

Stromag
www.stromag.com

Warner Electric
www.warnerelectric.com

Linear Products

Warner Linear
www.warnerlinear.com

Engineered Bearing Assemblies

Kilian
www.kilianbearings.com

Heavy Duty Clutches & Brakes

Industrial Clutch
www.indclutch.com

Twiflex
www.twiflex.com

Stromag
www.stromag.com

Svendborg Brakes
www.svendborg-brakes.com

Wichita Clutch
www.wichitaclutch.com

Belted Drives

TB Wood's
www.tbwoods.com

Gearing

Bauer Gear Motor
www.bauergears.com

Boston Gear
www.bostongear.com

Delroyd Worm Gear
www.delroyd.com

Nuttall Gear
www.nuttallgear.com

Overrunning Clutches

Formsprag Clutch
www.formsprag.com

Marland Clutch
www.marland.com

Stieber Clutch
www.stieberclutch.com



www.stromag.com

Hansastraße 120
59425 Unna - Germany
+49 2303 102-0