

## Anbau-Freiläufe

# FSO 300-700, FSO-GR 300-700, HPI 300-700



BAUART



FSO..GR

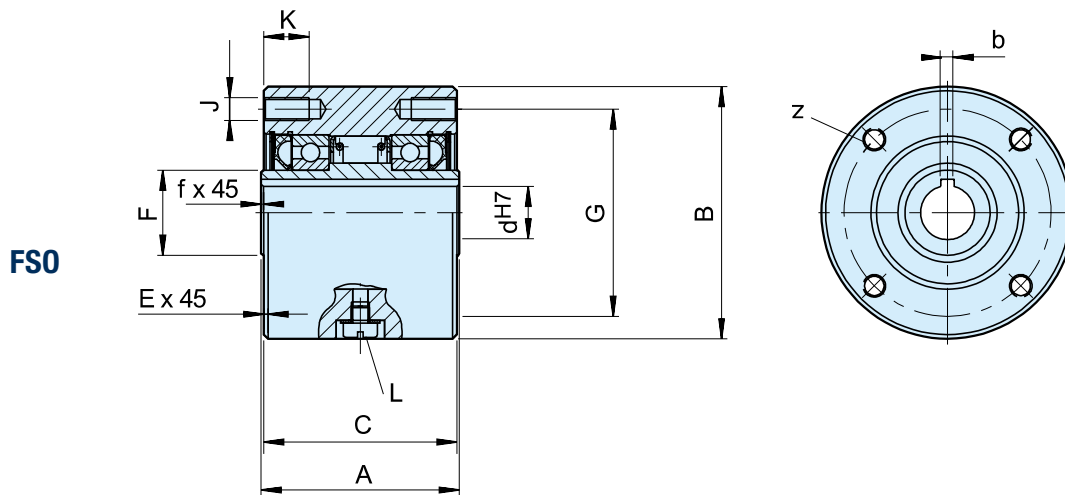
Die Bauarten FSO, FSO-GR und HPI 300 bis 700 sind abgedichtete, montagefertige Klemmkörperfreiläufe. Sie sind gelagert und mit Öl oder Fett geschmiert.

Sie wurden von der Firma Formsprag in den USA entwickelt. Ein Maximum an Klemmkörpern gewährleistet ein hohes Drehmoment bei kleinen Abmessungen. Eine Überlast wird durch eine gegenseitige

Klemmkörperabstützung aufgefangen, wodurch ein Überkippen verhindert wird.

Die Bauarten FSO und HPI sind ölgeschmiert, Abdichtung mit Wellendichtringen.

Die Bauart FSO-GR ist fettgeschmiert. Die Abdichtung erfolgt mit Wellendichtringen; auf Wunsch können auch Labyrinthdichtungen gewählt werden. Die Bauart HPI ist ein Schaltfreilauf, ausgelegt für hohe Schaltzahlen.



Bauart	Größe	Leerlaufdrehzahlen			Anzahl								Schmiermittel			Gewicht	Schleppmoment						
		FSO	FSO-GR	d <sup>H7</sup> -bxh	d <sup>4)</sup>	A	B	C	E	F	G	z	J	K	L			f	FSO	FSO..GR	HPI	T <sub>R</sub>	
		T <sub>KN</sub> <sup>1)</sup> [Nm]	n <sub>max</sub> <sup>2)</sup> [min <sup>-1</sup> ]	n <sub>max</sub> <sup>3)</sup> [min <sup>-1</sup> ]	min-max	-0,05	[mm]	[mm]	[mm]	[mm]	[mm]	[mm]	[mm]	[mm]	[mm]	[mm]	[mm]	[ml]	[ml]	[ml]	[kg]	[Ncm]	
FSO FSO-GR HPI	300	374	3000/900	3600/900	15-5x5	12... 19	63,50	76,20	60,45	1,6	28,58	66,67	4	M8	13	M6	0,8	7	10	14	1,6	18	
	400	408	2800/850	3600/850	18-6x6	12... 22	69,85	88,90	68,07	1,6	30	73	4	M8	13	M6	0,8	10	20	20	2,7	27	
	500	1598	2500/800	3000/800	30-8x7	19... 33	88,90	107,95	85,73	1,6	45	92	4	M8	16	M6	1,5	22	35	35	4,8	31	
	600	3060	2200/750	2400/750	40-12x8	24... 57	95,25	136,525	92,2	1,6	65	120,6	6	M8	16	M6	1,6	52	84	84	8,6	62	
						45-14x9																	
						50-14x6																	
						50-14x9																	
700	6800	1600/450	2000/450	60-18x11	48... 82	127,00	180,975	123,85	1,6	90	158,75	8*	M10*	20	M6	1,6	168	280	280	19	156		
					65-18x11																		
					70-20x12						101,6 <sup>5)</sup>												

### BEMERKUNGEN

1)  $T_{\max} = 1.5 \times T_{KN}$

» Siehe Auswahl Seite 7 bis 11

2) Innenring/Außenring

3) Innenring/Außenring, Ausführung mit Labyrinthdichtung

4) Zoll-Bohrung auf Anfrage

5) Nur bei Bohrungsübergröße  
Größe 600 > 50 mm  
Größe 700 > 75 mm

\*) 6 Gewinde 60° versetzt,  
2 zusätzliche Gewinde 180° versetzt

» Siehe Montage- und Wartungshinweise  
Seite 12 bis 13

### EINBAUBEISPIEL

