

# Bremssattel HS 075 HFK

hydraulisch betätigt – federgelüftet

**RINGSPANN®**



## Eigenschaften

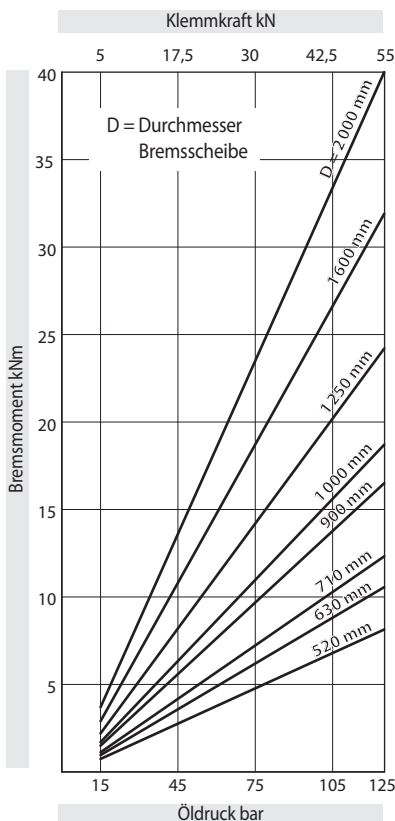
Eigenschaften	Code
Bremssattel	H
Schwimmend gelagert	S
Kolbendurchmesser 75 mm	075
Hydraulisch betätigt	H
Federgelüftet	F
Keine Nachstellung bei Reibklotzverschleiß	K
Max. Klemmkraft 55 kN	055

## Bestellbeispiel

Bremssattel HS 075 HFK,  
max. Klemmkraft 55 kN:

HS 075 HFK - 055

## Technische Daten



Öldruck: min. 15 bar  
max. 125 bar

Ölvolumen: max. 70 cm<sup>3</sup>

Gewicht: ca. 80 kg

## Weitere Eigenschaften

- Hohe Leckagesicherheit
- Einfacher Reibklotzaustausch
- Lackierung mit Oberflächenschutzklasse C4-L nach ISO 12944
- Für Bremsscheibendicke W = 20 mm; durch kundenseitigen Einbau einer Zwischenplatte sind Bremsscheibendicken bis 40 mm möglich

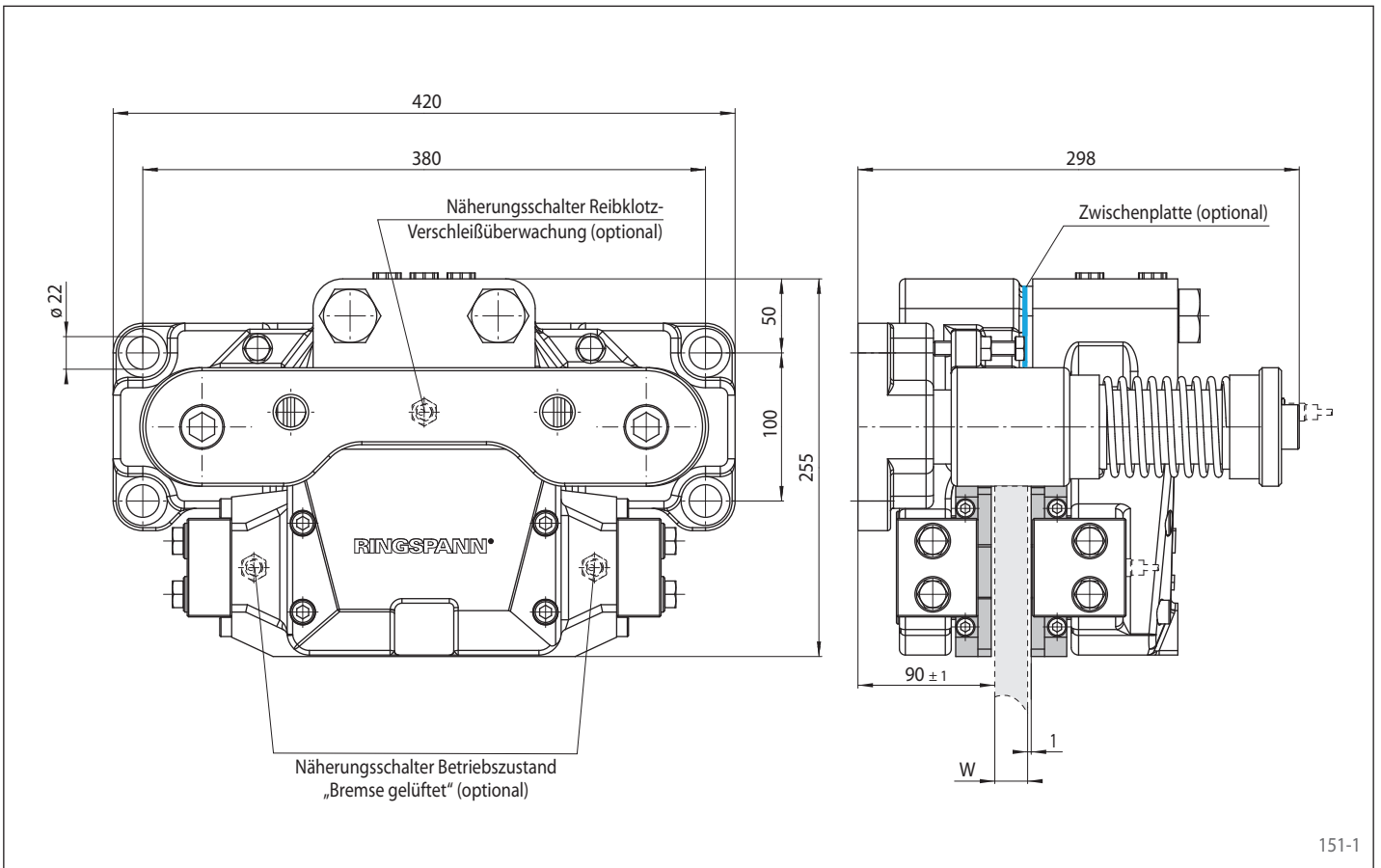
## Zubehör

- Induktiver Näherungsschalter für Betriebszustand „Bremse gelüftet“
- Induktiver Näherungsschalter für Reibklotz-Verschleißüberwachung
- Optionale Lackierung mit Oberflächenschutzklasse C4-H oder C5M-H (Offshore) nach ISO 12944

Den im Diagramm angegebenen Bremsmomenten liegt ein theoretischer Reibwert von 0,4 zugrunde.

# Bremssattel HS 075 HFK

hydraulisch betätigt – federgelüftet



151-1

## Montage

