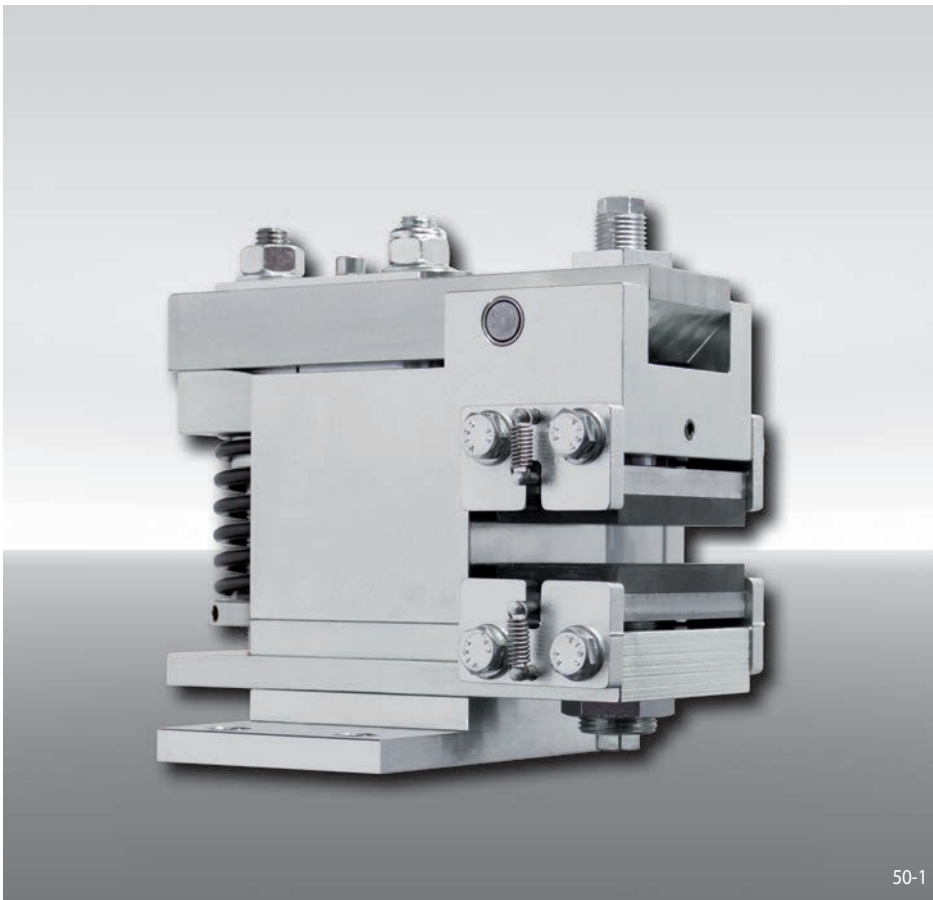


federbetätigt – elektromagnetisch gelüftet



50-1

Eigenschaften

Eigenschaften	Code
Bremszange mit Elektromagnet	E
Befestigung an der Maschine parallel oder rechtwinklig zur Bremsscheibe	V H
Rahmengröße 024	024
Federbetätigt	F
Elektromagnetisch gelüftet	E
Manuelle Nachstellung bei Reibklotzverschleiß	M
Versorgungsspannung 230 bis 415 VAC, auf Netzfrequenz 50 Hz oder 60 Hz einstellbar	400
Elektromagnet mittig montiert	M
Für Bremsscheibendicke 10 ... 16 mm	12
oder 18 ... 26 mm	25

Bestellbeispiel

Bremszange EV 024 FEM, Versorgungsspannung 400 VAC, Elektromagnet mittig montiert, Bremsscheibendicke 15 mm:

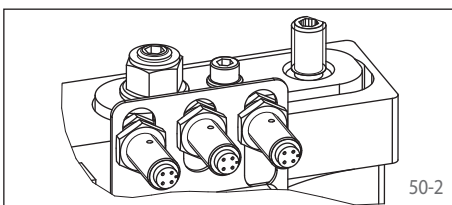
EV 024 FEM - 400 M - 12

Vorteile

Die Bremszange EV 024 FEM bzw. EH 024 FEM ist eine extrem kompakt gebaute Scheibenbremse mit sehr niedrigem Energieverbrauch. Ihre schwimmende Lagerung gleicht kleine axiale Asymmetrien der Bremsscheibe aus. Die angebaute Elektronik reduziert selbstständig die Dauerleistung im geöffneten Zustand auf 15 W.

Optionen

- Induktivgeber: „Bremsen öffnen“, „Bremsen schließen“ und/oder „Belagverschleiß nachstellen“



50-2

Technische Daten

Bremsscheibendurchmesser	Bremszangen EV 024 FEM und EH 024 FEM mit Versorgungsspannung	
	230/240 VAC	380/400/415 VAC
mm	Nm	Nm
250	320	400
300	400	500
355	490	610
430	610	760
520	750	940
630	930	1160
Klemmkraft	4000 N	5000 N
Klemmkraft bzw. Bremsmoment einstellbar	60 - 100%	50 - 100%
Dauerleistung im geöffneten Zustand	15 W (100% Einschaltdauer zulässig)	
Absicherung	10 A, Typ "B"	
Max. zulässige Schaltzahl	240/h permanent bei 20° C Umgebungstemperatur	
Schalzhäufigkeit*	min. 8 Sekunden Zeitabstand zwischen 2 Schaltungen	
Gewicht	13 kg	

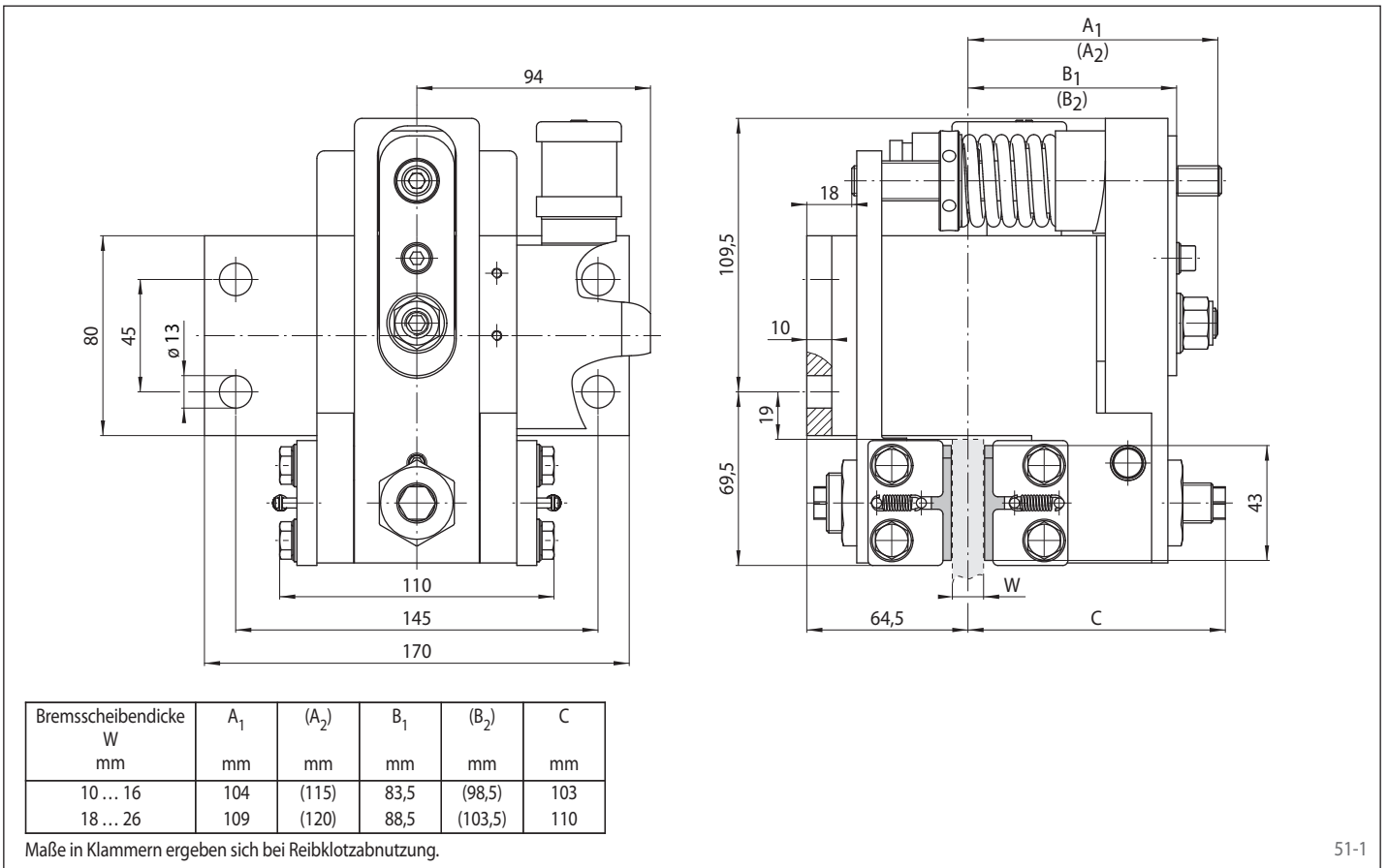
Den in der Tabelle angegebenen Bremsmomenten liegt ein theoretischer Reibwert von 0,4 zugrunde.

* Kürzere Schalzhäufigkeit auf Anfrage

Bremsszangen EV 024 FEM und EH 024 FEM

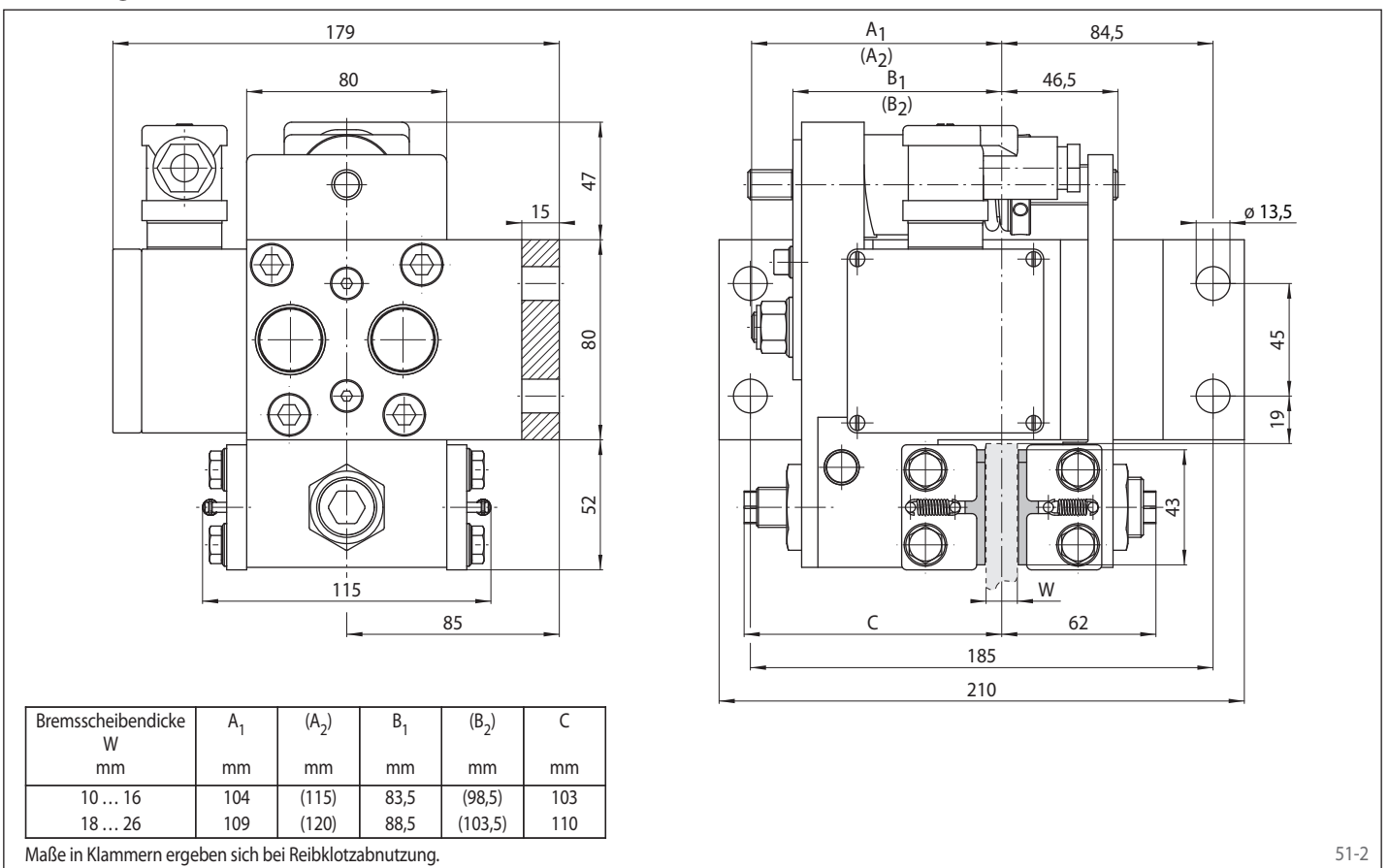
federbetätigt – elektromagnetisch gelüftet

Bremsszange EV 024 FEM



51-1

Bremsszange EH 024 FEM



51-2