

Bremszange DT 500 FEA ... NC

federbetätigt – elektrohydraulisch gelüftet
Trommelbremse nach DIN 15 435

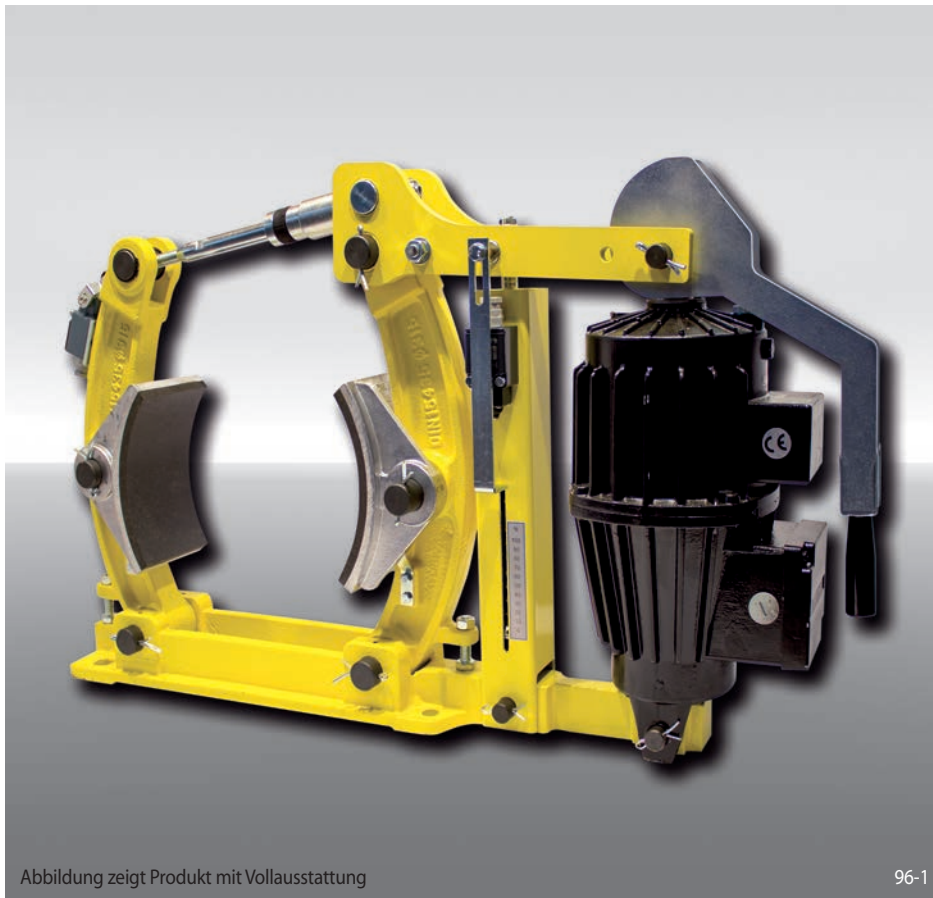


Abbildung zeigt Produkt mit Vollausrüstung

96-1

Eigenschaften

Eigenschaften	Code
Bremszange	D
Trommelbremse	T
Rahmengröße 500	500
Federbetätigt	F
Elektrohydraulisch gelüftet	E
Automatische Nachstellung bei Reibklotzverschleiß	A
Wahlweise stehen Lüftgeräte 455 oder 456 zur Verfügung	455 456
Material: Guss	NC

Bestellbeispiel

Bremszange DT 500 FEA, Lüftgerät 456, Material: Guss

DT 500 FEA - 456 - NC

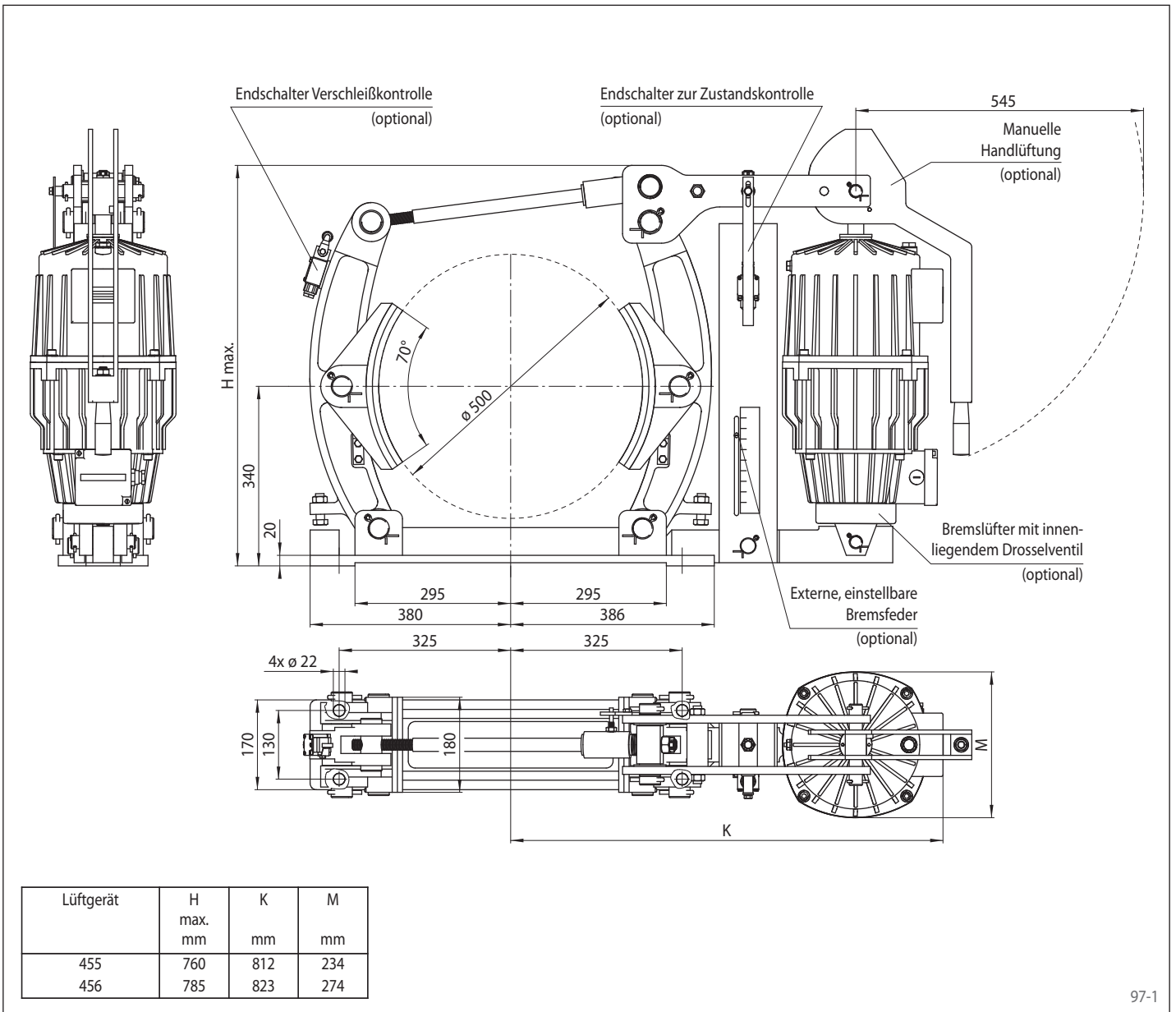
Technische Daten

	Bremszange DT 500 FEA ... NC	
	mit Lüftgerät 455	mit Lüftgerät 456
Bremstrommel-durchmesser	Bremsmoment	Bremsmoment
mm	Nm	Nm
500	2500	4170
Klemmkraft	12500 N	20800 N
Bremsmoment einstellbar (optional)	20 - 100%	20 - 100%
Leistungsaufnahme	350 W	750 W
Ölmenge	4,5 L	11 L
Spannung	230/400 V	230/400 V
Gewicht	130 kg	153 kg

Den in der Tabelle angegebenen Bremsmomenten liegt ein theoretischer Reibwert von 0,4 zugrunde.

Bremzange DT 500 FEA ... NC

federbetätigt – elektrohydraulisch gelüftet
Trommelbremse nach DIN 15 435



97-1

Optionen

- Externe, einstellbare Bremsfeder
- Endschalter Verschleißkontrolle
- Endschalter zur Zustandskontrolle
- Manuelle Handlüftung
- Bremslüfter mit innenliegendem Drosselventil
- Bremslüfter in hitzebeständiger Ausführung
- Korrosiongeschützte Ausführung
- Breitere Bremsbacken und -trommeln