

Bremsszange DT 400 FEA ... NC

federbetätigt – elektrohydraulisch gelüftet
Trommelbremse nach DIN 15 435



Eigenschaften

Eigenschaften	Code
Bremsszange	D
Trommelbremse	T
Rahmengröße 400	400
Federbetätigt	F
Elektrohydraulisch gelüftet	E
Automatische Nachstellung bei Reibklotzverschleiß	A
Wahlweise stehen Lüftgeräte 452, 453, 454 oder 455 zur Verfügung	452 bis 455
Material: Guss	NC

Bestellbeispiel

Bremsszange DT 400 FEA, Lüftgerät 453, Material: Guss

DT 400 FEA - 453 - NC

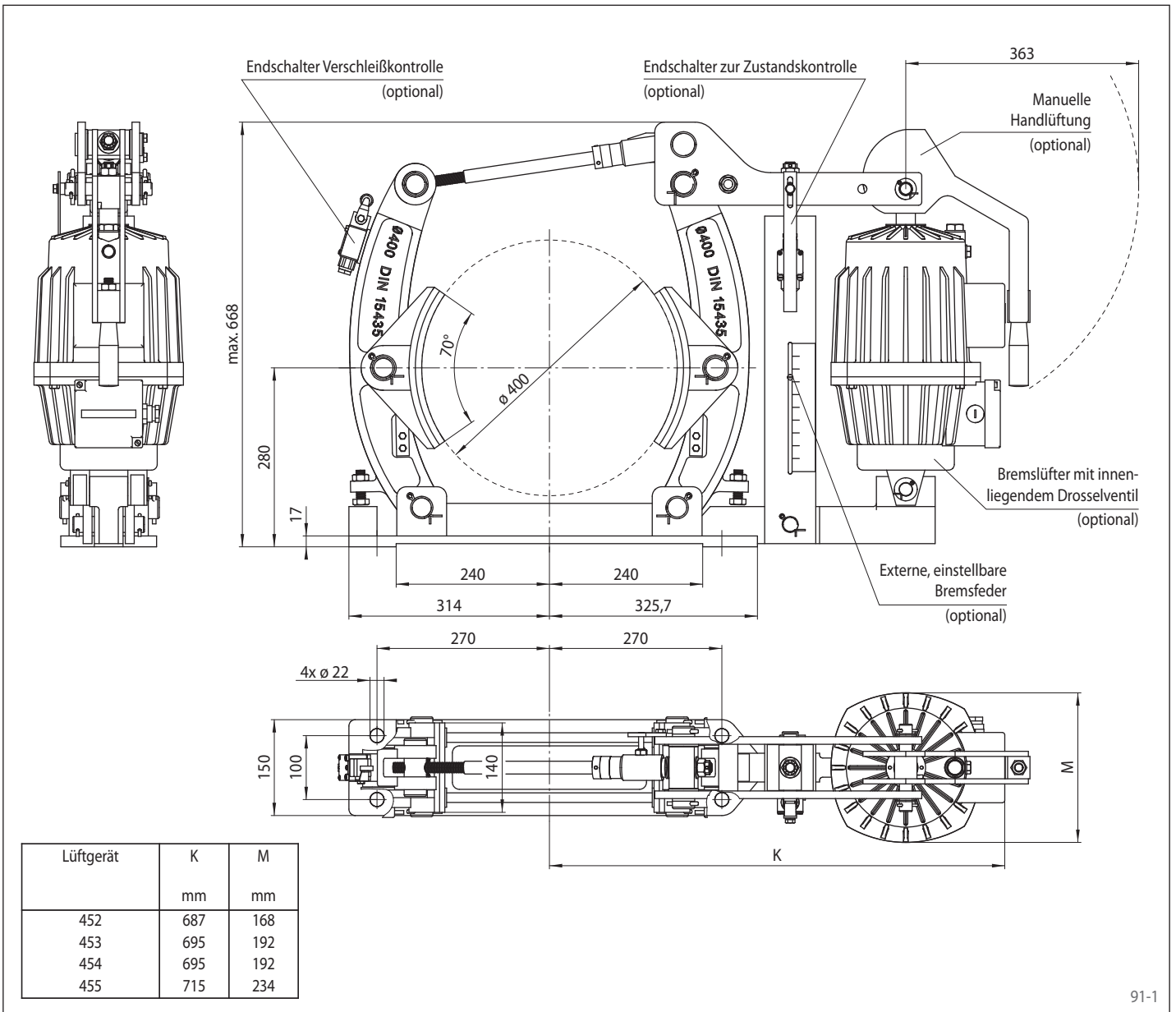
Technische Daten

	Bremsszange DT 400 FEA ... NC			
	mit Lüftgerät 452	mit Lüftgerät 453	mit Lüftgerät 454	mit Lüftgerät 455
Bremstrommel-durchmesser	Bremsmoment	Bremsmoment	Bremsmoment	Bremsmoment
mm	Nm	Nm	Nm	Nm
400	525	1040	1300	2075
Klemmkraft	3300 N	6500 N	8100 N	13000 N
Bremsmoment einstellbar (optional)	20 - 100%	20 - 100%	20 - 100%	20 - 100%
Leistungsaufnahme	180 W	250 W	280 W	350 W
Ölmenge	2,5 L	3,5 L	3,5 L	4,5 L
Spannung	230/400 V	230/400 V	230/400 V	230/400 V
Gewicht	79 kg	81 kg	81 kg	88 kg

Den in der Tabelle angegebenen Bremsmomenten liegt ein theoretischer Reibwert von 0,4 zugrunde.

Bremszange DT 400 FEA ... NC

federbetätigt – elektrohydraulisch gelüftet
Trommelbremse nach DIN 15 435



91-1

Optionen

- Externe, einstellbare Bremsfeder
- Endschalter Verschleißkontrolle
- Endschalter zur Zustandskontrolle
- Manuelle Handlüftung
- Bremslüfter mit innenliegendem Drosselventil
- Bremslüfter in hitzebeständiger Ausführung
- Korrosionsschutzte Ausführung
- Breitere Bremsbacken und -trommeln