

Bremsszange DT 315 FEA ... ST

federbetätigt – elektrohydraulisch gelüftet
Trommelbremse nach DIN 15 435

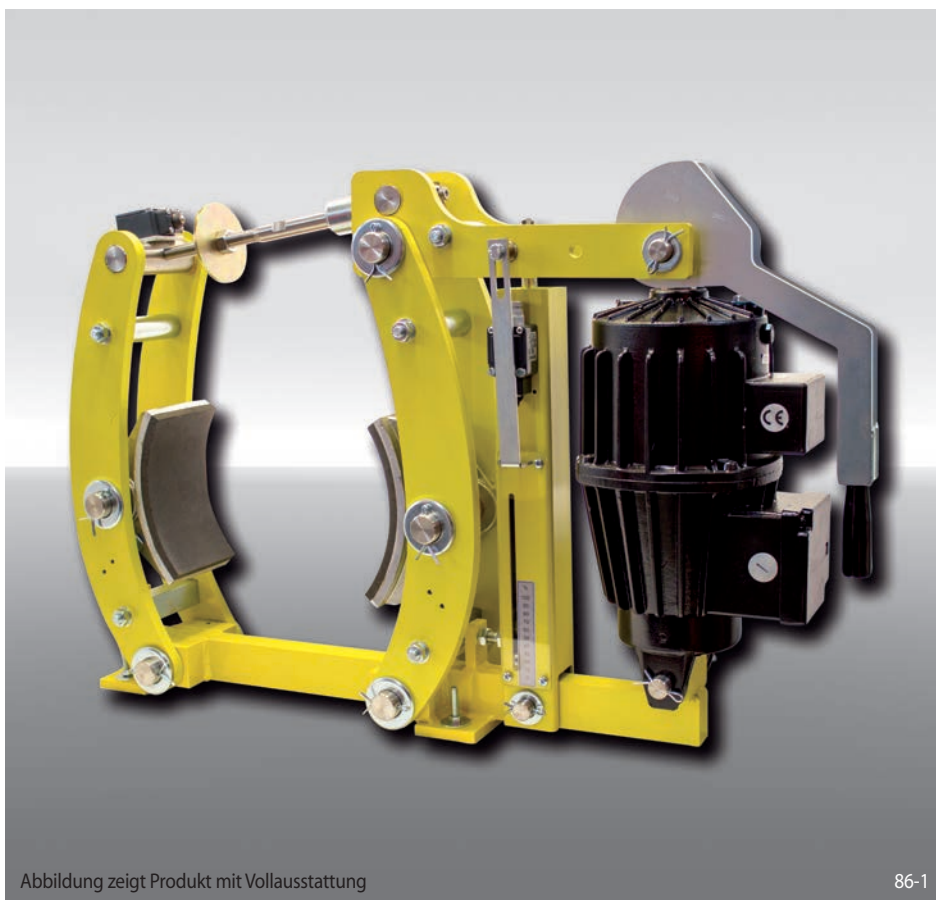


Abbildung zeigt Produkt mit Vollausrüstung

86-1

Eigenschaften

Code

Bremsszange	D
Trommelbremse	T
Rahmengröße 315	315
Federbetätigt	F
Elektrohydraulisch gelüftet	E
Automatische Nachstellung bei Reibklotzverschleiß	A
Wahlweise stehen Lüftgeräte 451, 452, 453 oder 455 zur Verfügung	451 bis 455
Material: Stahl	ST

Bestellbeispiel

Bremsszange DT 315 FEA, Lüftgerät 453, Material: Stahl

DT 315 FEA - 453 - ST

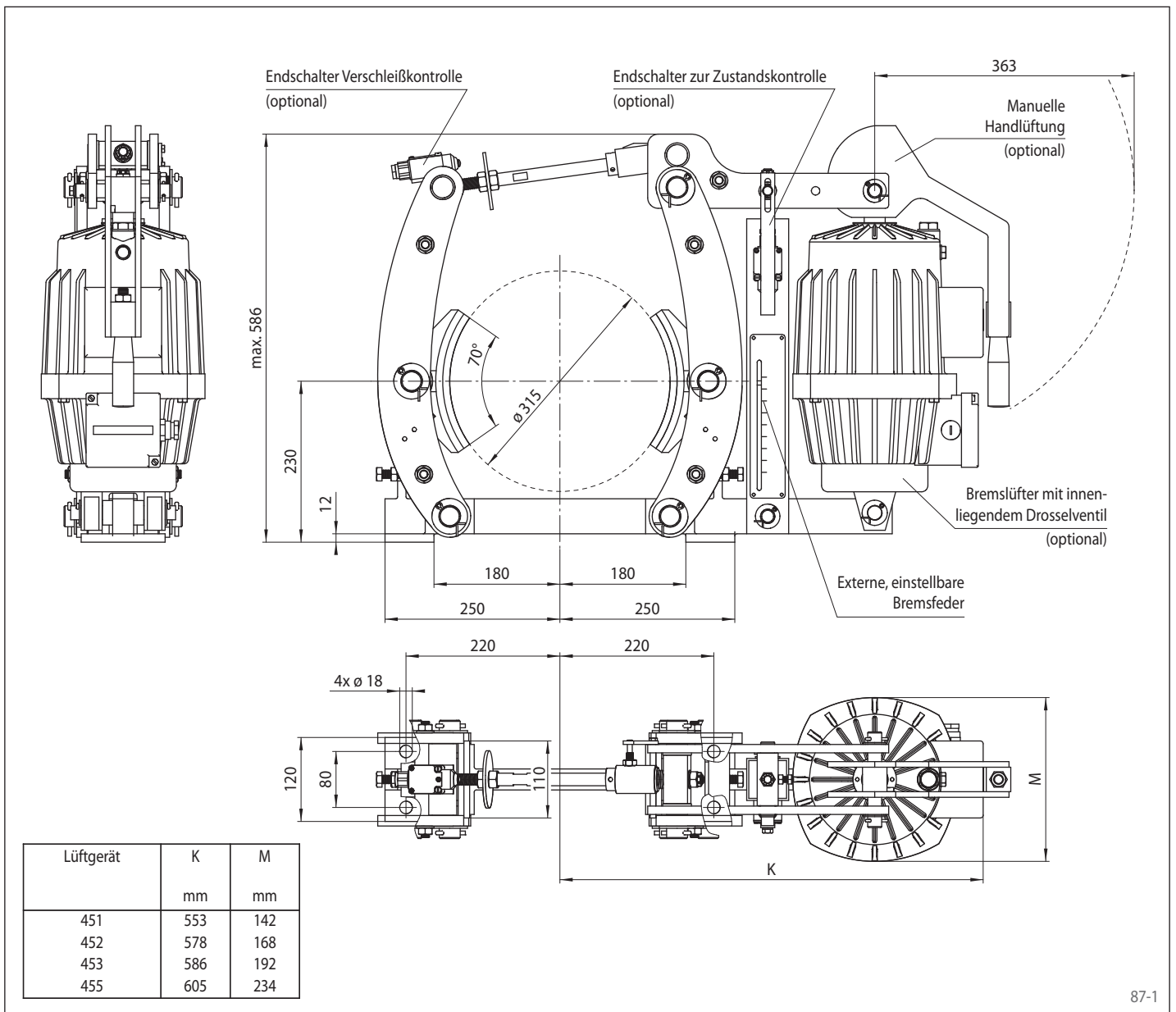
Technische Daten

	Bremsszange DT 315 FEA ... ST			
	mit Lüftgerät 451	mit Lüftgerät 452	mit Lüftgerät 453	mit Lüftgerät 455
Bremstrommel-durchmesser	Bremsmoment	Bremsmoment	Bremsmoment	Bremsmoment
mm	Nm	Nm	Nm	Nm
315	350	480	950	1800
Klemmkraft	2800 N	3800 N	7500 N	14300 N
Bremsmoment einstellbar	20 - 100%	20 - 100%	20 - 100%	20 - 100%
Leistungsaufnahme	130 W	180 W	250 W	350 W
Ölmenge	1,3 L	2,5 L	3,5 L	4,5 L
Spannung	230/400 V	230/400 V	230/400 V	230/400 V
Gewicht	55 kg	60 kg	62 kg	69 kg

Den in der Tabelle angegebenen Bremsmomenten liegt ein theoretischer Reibwert von 0,4 zugrunde.

Bremszange DT 315 FEA ... ST

federbetätigt – elektrohydraulisch gelüftet
Trommelbremse nach DIN 15 435



87-1

Optionen

- Endschalter Verschleißkontrolle
- Endschalter zur Zustandskontrolle
- Manuelle Handlüftung
- Bremslüfter mit innenliegendem Drosselventil
- Bremslüfter in hitzebeständiger Ausführung
- Korrosionsschutzte Ausführung
- Breitere Bremsbacken und -trommeln