

Bremszange DT 200 FEA ... H - ST

federbetätigt – elektrohydraulisch gelüftet
Trommelbremse nach DIN 15 435

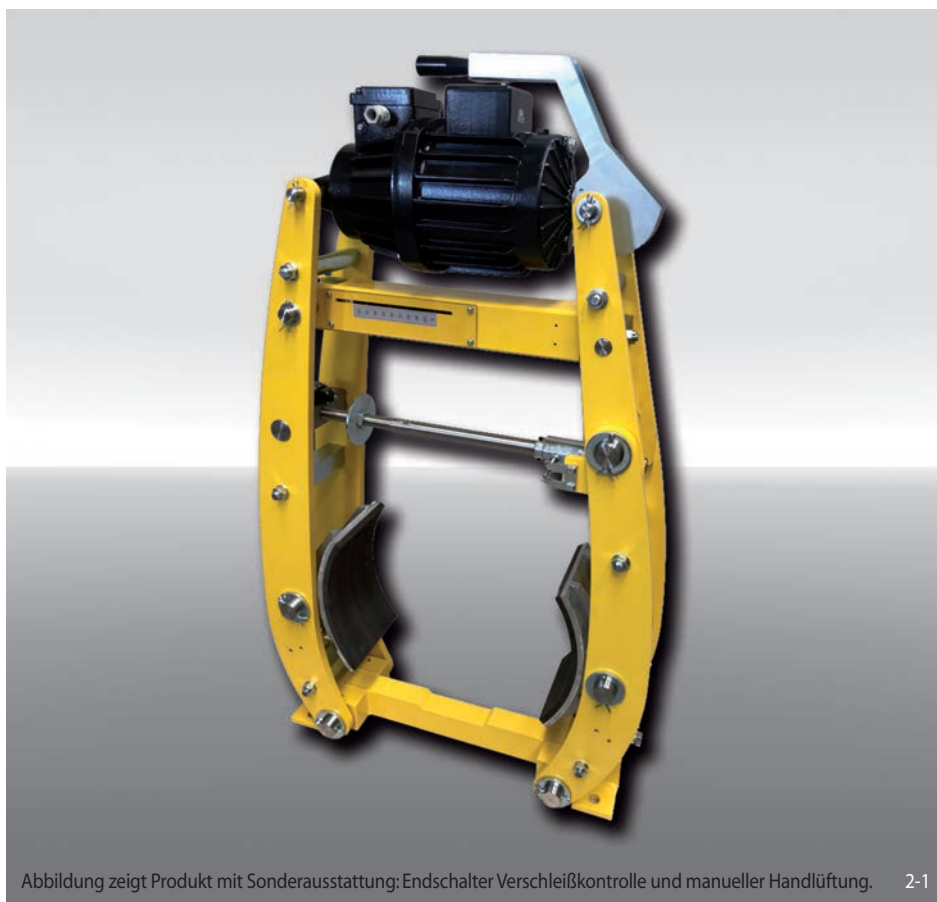


Abbildung zeigt Produkt mit Sonderausstattung: Endschalte Verschleißkontrolle und manueller Handlüftung. 2-1

Eigenschaften

Eigenschaften	Code
Bremszange	D
Trommelbremse	T
Rahmengröße 200	200
Federbetätigt	F
Elektrohydraulisch gelüftet	E
Automatische Nachstellung bei Reibklotzverschleiß	A
Lüftgerät 451	451
Lüftgerät horizontal montiert	H
Material: Stahl	ST

Bestellbeispiel

Bremszange DT 200 FEA, Lüftgerät 451, Lüftgerät horizontal montiert, Material: Stahl

DT 200 FEA - 451 H - ST

Technische Daten

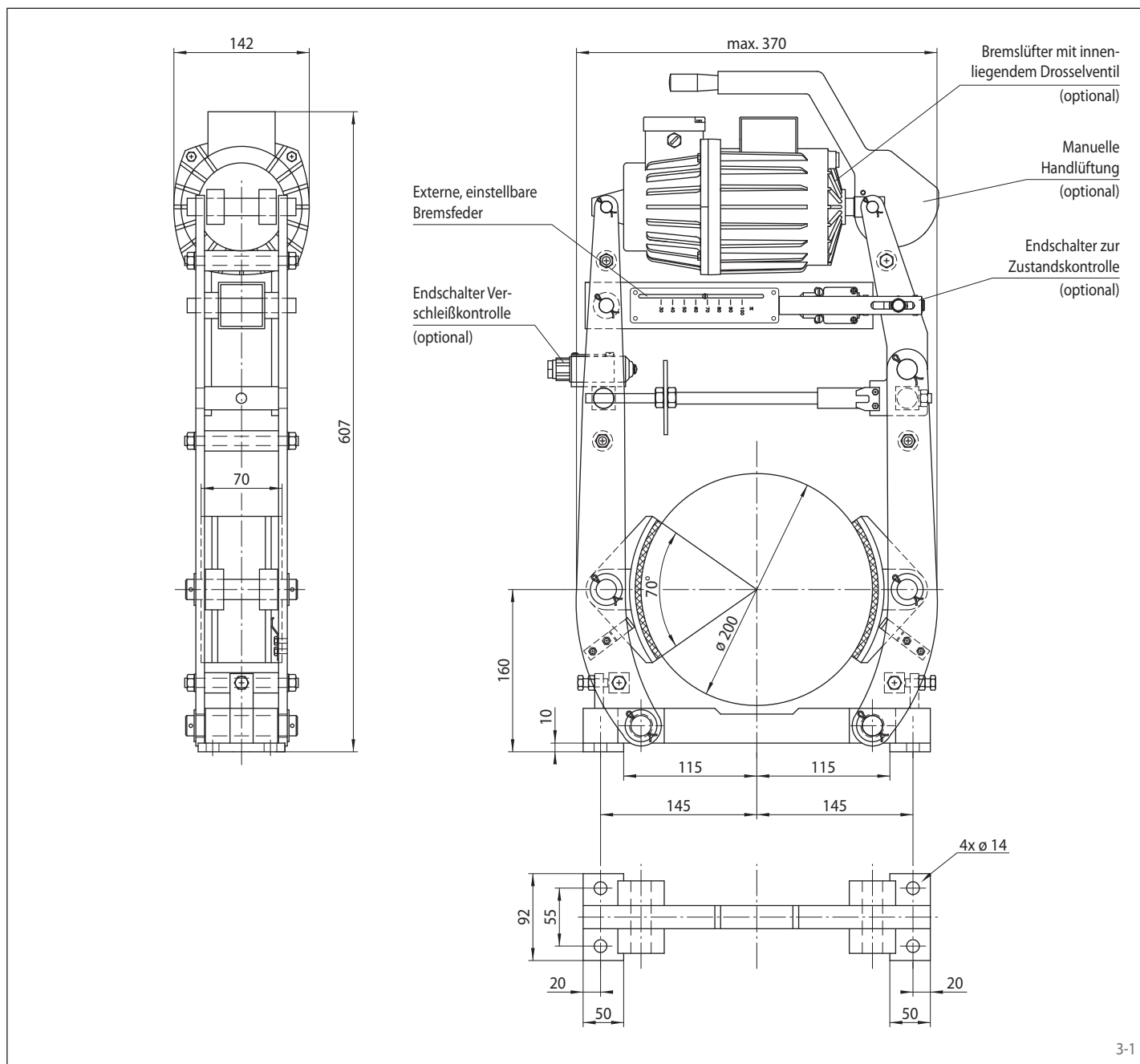
Bremszange DT 200 FEA - ... H - ST mit Lüftgerät 451	
Bremstrommel- durchmesser	Bremsmoment
mm	Nm
200	200
Klemmkraft	2500 N
Bremsmoment einstellbar (optional)	20 - 100%
Leistungsaufnahme	130 W
Ölmenge	1,3 l
Spannung	230/400 V
Gewicht	45 kg

Den in der Tabelle angegebenen Bremsmomenten liegt ein theoretischer Reibwert von 0,4 zugrunde.

Bremszange DT 200 FEA ... H - ST

RINGSPANN®

federbetätigt – elektrohydraulisch gelüftet
Trommelbremse nach DIN 15 435



3-1

Optionen

- Endschalter Verschleißkontrolle
- Endschalter zur Zustandskontrolle
- Manuelle Handlüftung
- Bremslüfter mit innenliegendem Drosselventil
- Bremslüfter in hitzebeständiger Ausführung
- Korrosionsgeschützte Ausführung
- Breitere Bremsbacken und -trommeln