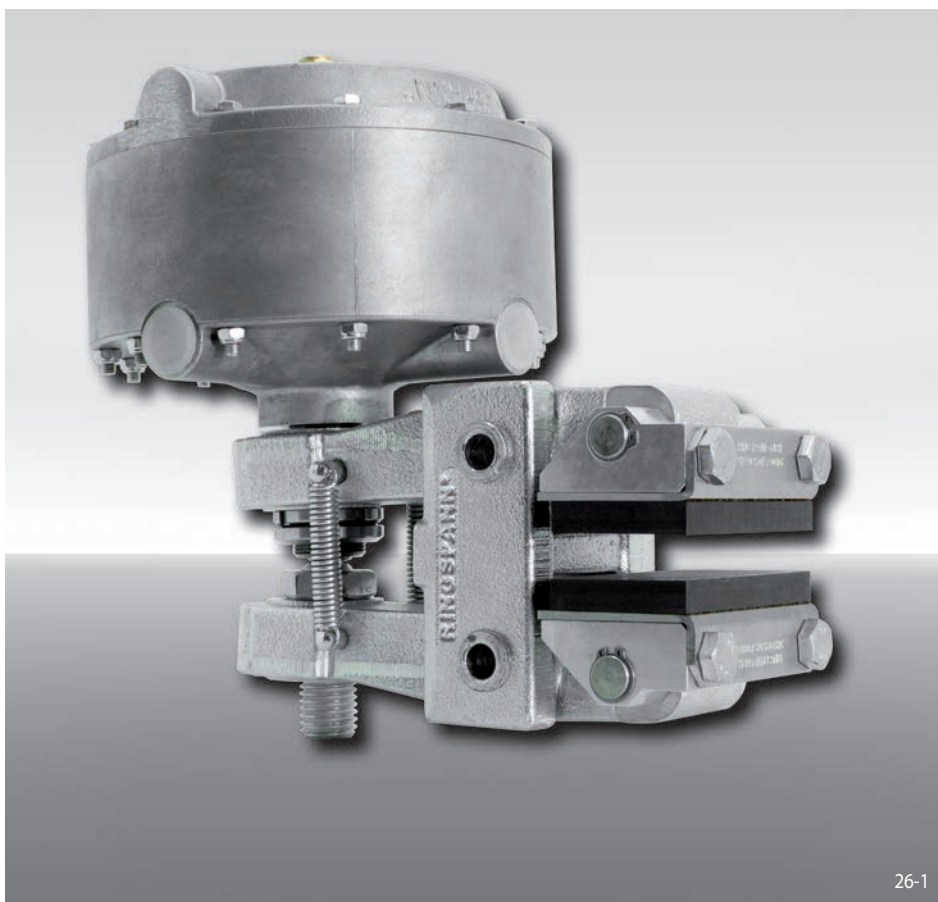


# Bremsszange DH 035 FPM

federbetätigt – pneumatisch gelüftet



26-1

## Eigenschaften

Eigenschaften	Code
Bremsszange	D
Befestigung an der Maschine rechtwinklig zur Bremsscheibe	H
Rahmengröße 035	035
Federbetätigt	F
Pneumatisch gelüftet	P
Manuelle Nachstellung bei Reibklotzverschleiß	M
Wahlweise stehen Druckzylinder 025, 035, 045, 102, 111 oder 122 zur Verfügung	025 bis 122
Druckzylinder rechts oder links montiert lieferbar	R L
Für Bremsscheibendicken 12,5 mm, 25 mm, 30 mm oder 40 mm	12 bis 40

## Bestellbeispiel

Bremsszange DH 035 FPM, Druckzylinder 111, Druckzylinder rechts montiert, Bremsscheibendicke 12,5 mm:

DH 035 FPM - 111 R - 12

## Technische Daten

	Bremsszange DH 035 FPM					
	mit Druckzylinder 025	mit Druckzylinder 035	mit Druckzylinder 045	mit Druckzylinder 102	mit Druckzylinder 111	mit Druckzylinder 122
Bremsscheiben- durchmesser	Bremsmoment	Bremsmoment	Bremsmoment	Bremsmoment	Bremsmoment	Bremsmoment
mm	Nm	Nm	Nm	Nm	Nm	Nm
300	430	640	900	820	1450	1850
355	530	790	1100	1000	1750	2250
430	670	990	1400	1300	2250	2850
520	840	1250	1750	1600	2800	3550
630	1050	1550	2150	2000	3450	4400
710	1200	1750	2450	2250	3950	5000
800	1350	2000	2800	2600	4500	5750
Klemmkraft	4600 N	6800 N	9600 N	8800 N	15300 N	19500 N
Luftdruck	min. 5 bar max. 8 bar	min. 4,2 bar max. 8 bar	min. 5 bar max. 8 bar	min. 3 bar max. 8 bar	min. 5 bar max. 8 bar	min. 6,5 bar max. 8 bar
Luftvolumen pro Schaltung	max. 120 cm <sup>3</sup>	max. 185 cm <sup>3</sup>	max. 185 cm <sup>3</sup>	max. 540 cm <sup>3</sup>	max. 540 cm <sup>3</sup>	max. 540 cm <sup>3</sup>
Gewicht	10,6 kg	13,0 kg	13,0 kg	14,2 kg	14,2 kg	14,2 kg

Den in der Tabelle angegebenen Bremsmomenten liegt ein theoretischer Reibwert von 0,4 zugrunde.

# Bremsszange DH 035 FPM

federbetätigt – pneumatisch gelüftet

