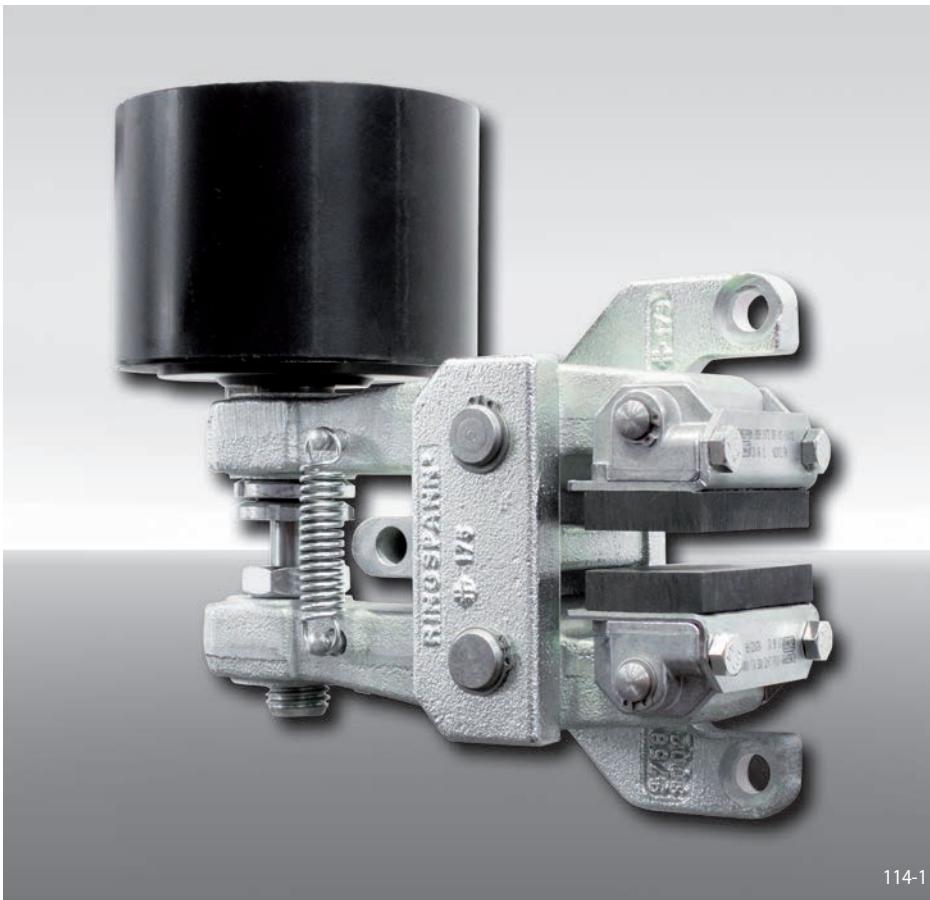


Bremszange DH 030 PFM

pneumatisch betätigt – federgelüftet



Eigenschaften

Eigenschaften	Code
Bremszange	D
Befestigung an der Maschine rechtwinklig zur Bremsscheibe	H
Rahmengröße 030	030
Pneumatisch betätigt	P
Federgelüftet	F
Manuelle Nachstellung bei Reibklotzverschleiß	M
Wahlweise stehen Druckzylinder 635 oder 655 zur Verfügung	635 655
Druckzylinder rechts oder links montiert lieferbar	R L
Für Bremsscheibendicken 12,5 mm oder 25 mm	12 25

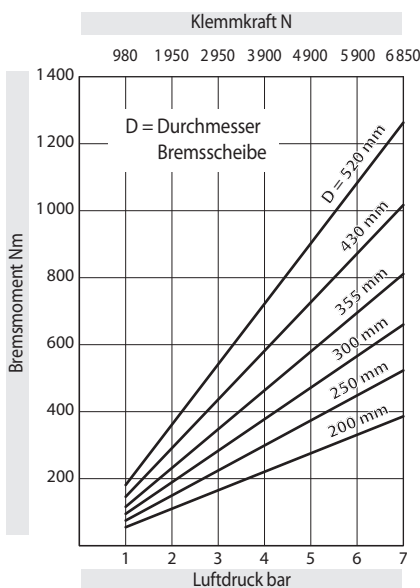
Bestellbeispiel

Bremszange DH 030 PFM, Druckzylinder 635, Druckzylinder rechts montiert, Bremsscheibendicke 12,5 mm:

DH 030 PFM - 635 R - 12

Technische Daten

Bremszange DH 030 PFM - 635



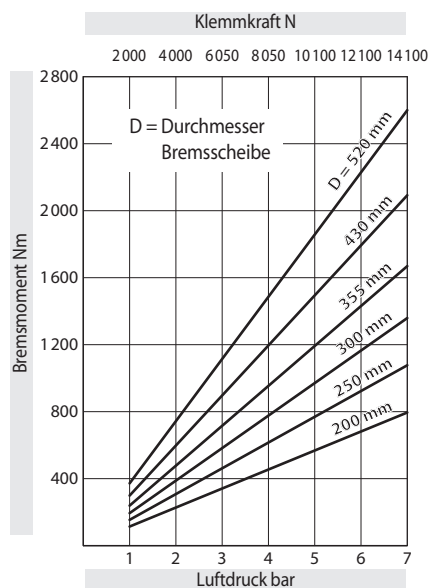
Den im Diagramm angegebenen Bremsmomenten liegt ein theoretischer Reibwert von 0,4 zugrunde.

Luftdruck: max. 7 bar

Luftvolumen: max. 175 cm³
pro Schaltung

Gewicht: 7,7 kg

Bremszange DH 030 PFM - 655



Den im Diagramm angegebenen Bremsmomenten liegt ein theoretischer Reibwert von 0,4 zugrunde.

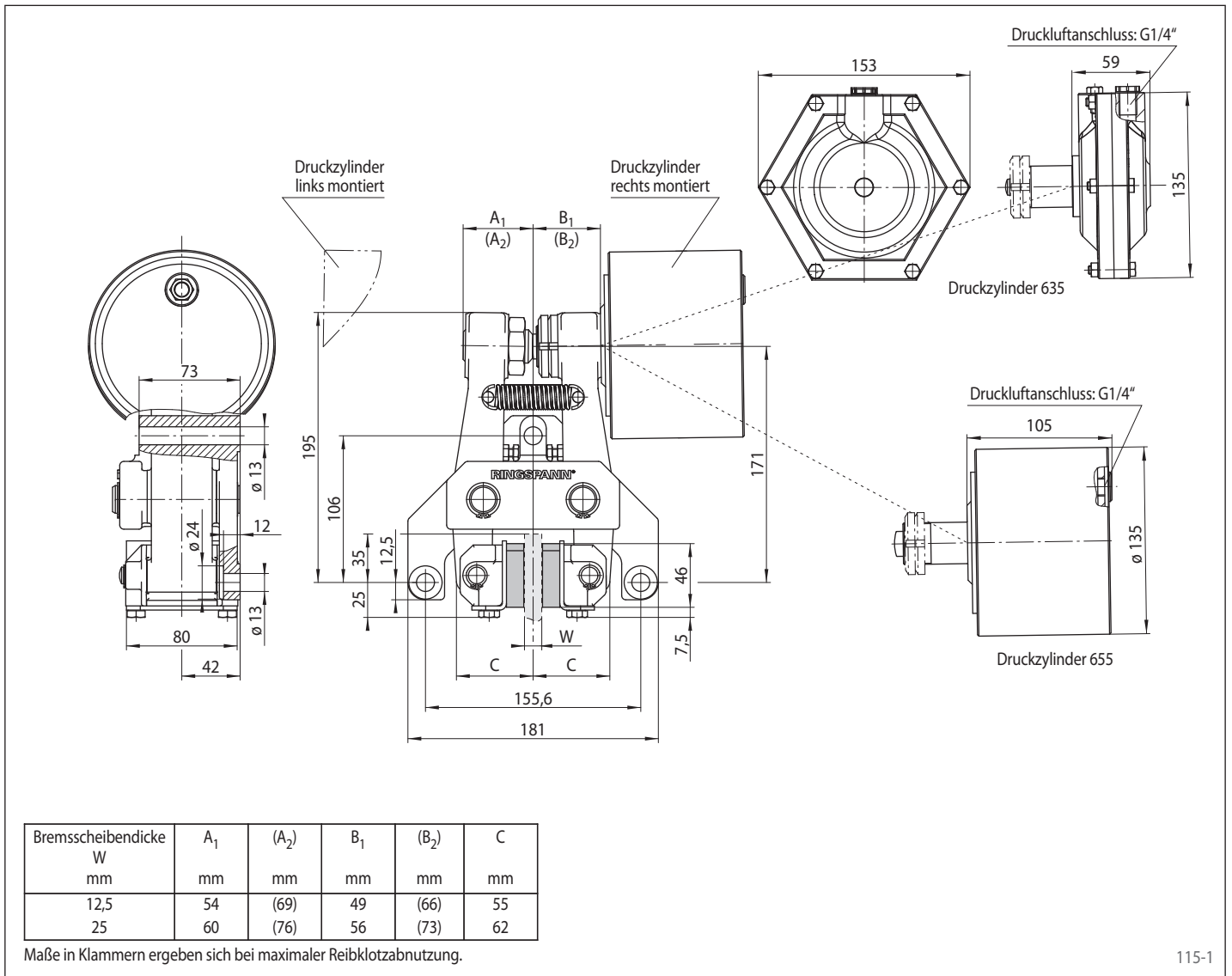
Luftdruck: max. 7 bar

Luftvolumen: max. 740 cm³
pro Schaltung

Gewicht: 10,9 kg

Bremsszange DH 030 PFM

pneumatisch betätigt – federgelüftet



115-1