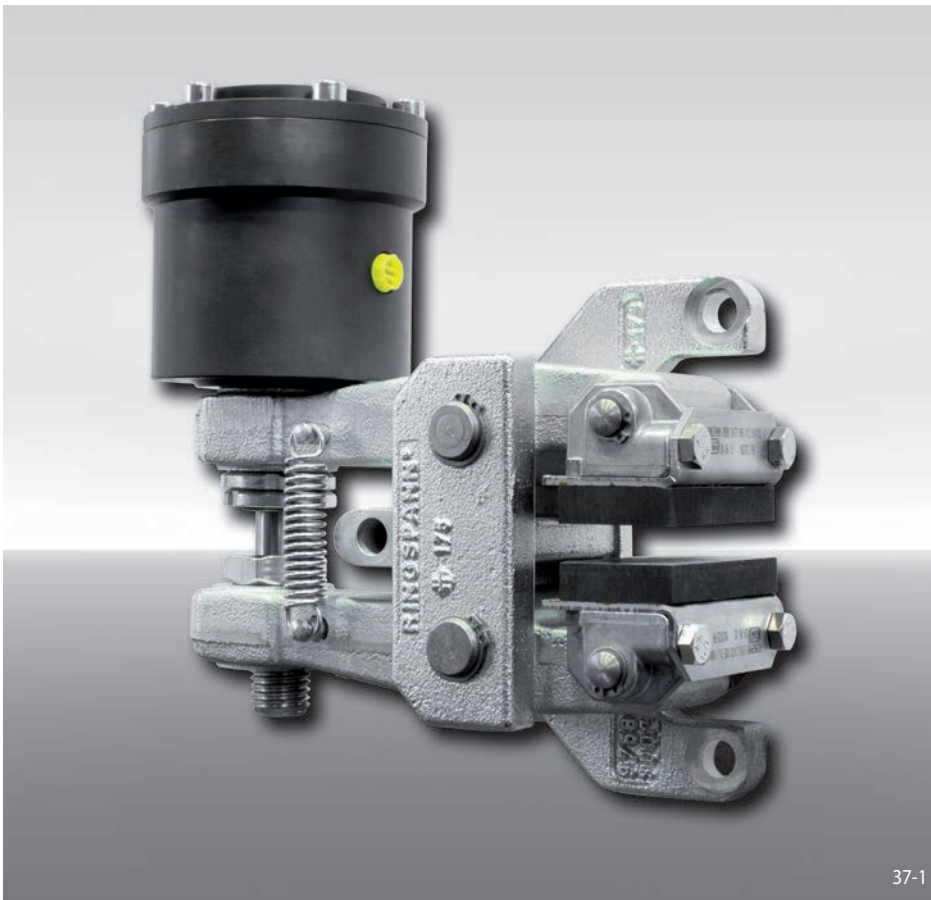


Bremsszange DH 030 FHM

federbetätigt – hydraulisch gelüftet



37-1

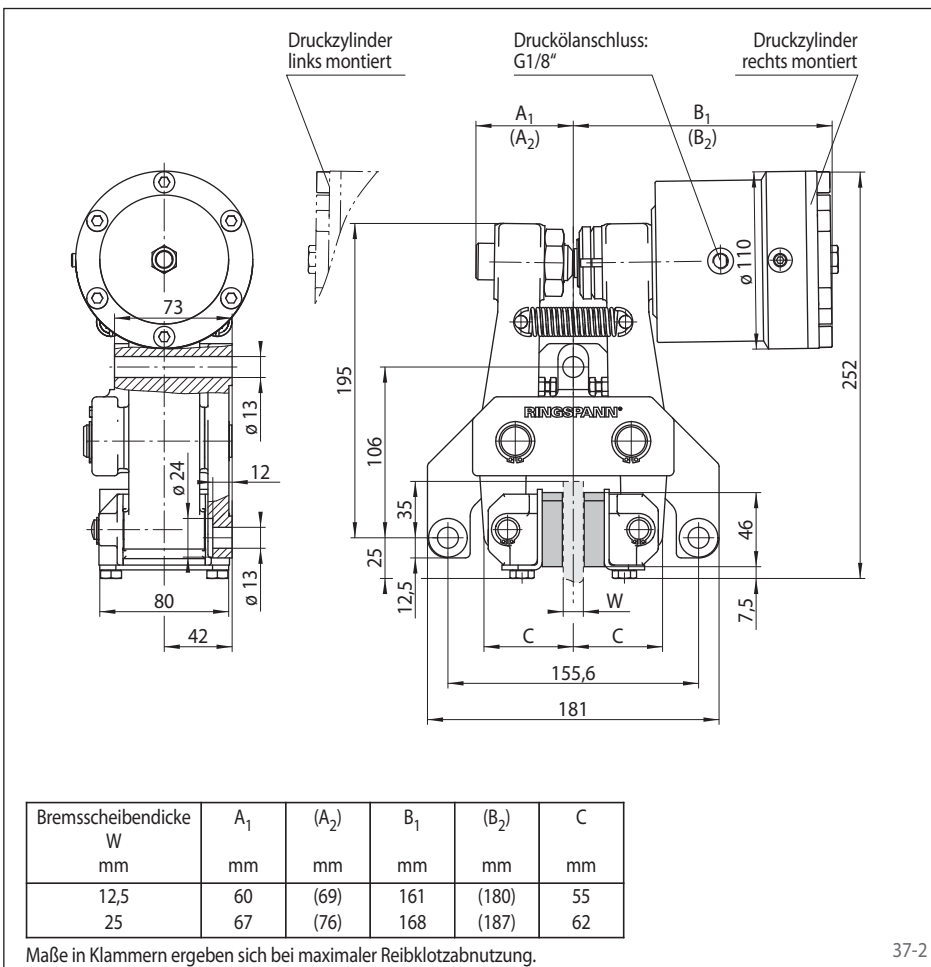
Eigenschaften

Eigenschaften	Code
Bremsszange	D
Befestigung an der Maschine rechtwinklig zur Bremsscheibe	H
Rahmengröße 030	030
Federbetätigt	F
Hydraulisch gelüftet	H
Manuelle Nachstellung bei Reibklotzverschleiß	M
Druckzylinder 250	250
Druckzylinder rechts oder links montiert lieferbar	R L
Für Bremsscheibendicken 12,5 mm oder 25 mm	12 25

Bestellbeispiel

Bremsszange DH 030 FHM, Druckzylinder 250, Druckzylinder rechts montiert, Bremsscheibendicke 12,5 mm:

DH 030 FHM - 250 R - 12



37-2

Technische Daten

Bremsszange DH 030 FHM mit Druckzylinder 250	
Bremsscheiben- durchmesser	Bremsmoment
mm	Nm
200	620
250	840
300	1100
355	1300
430	1600
520	2000
Klemmkraft	11000 N
Öldruck	min. 40 bar max. 120 bar
Ölvolumen	max. 6 cm ³
Gewicht	14,5 kg

Den in der Tabelle angegebenen Bremsmomenten liegt ein theoretischer Reibwert von 0,4 zugrunde.