

Bremzange DH 020 PFK

pneumatisch betätigt – federgelüftet



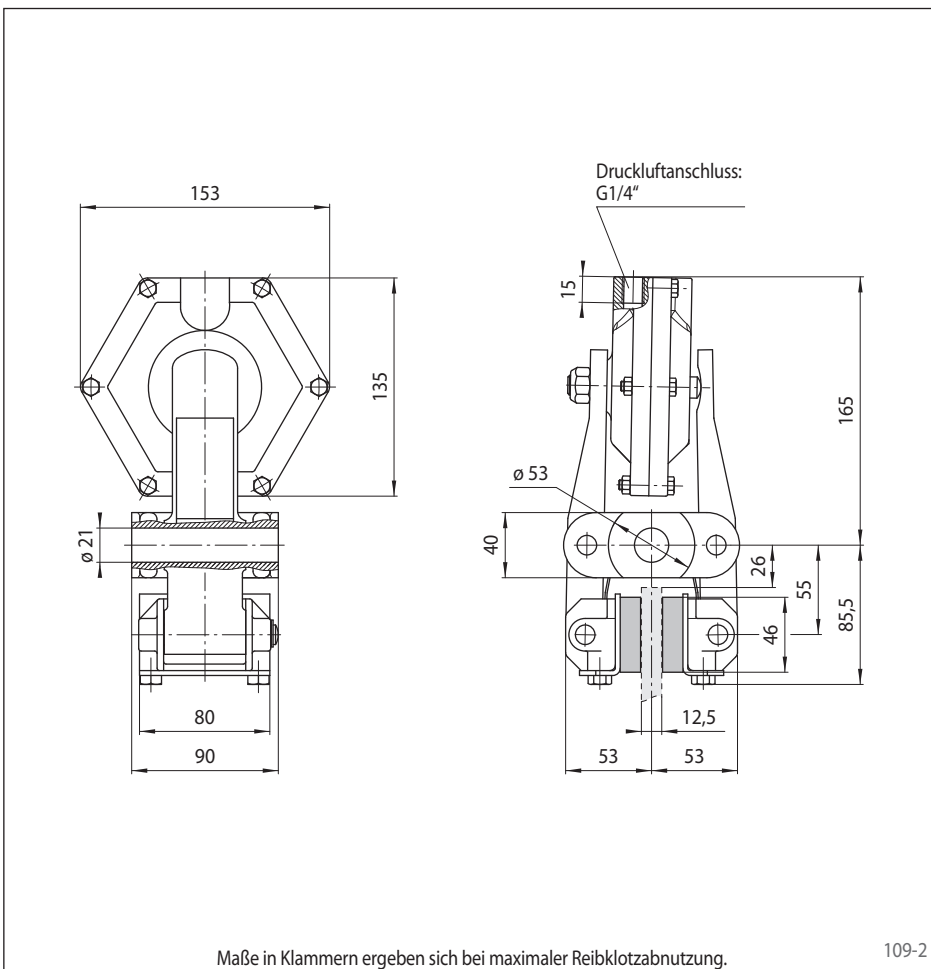
Eigenschaften

Eigenschaften	Code
Bremzange	D
Befestigung an der Maschine rechtwinklig zur Bremsscheibe	H
Rahmengröße 020	020
Pneumatisch betätigt	P
Federgelüftet	F
Keine Nachstellung bei Reibklotzverschleiß	K
Druckzylinder 630	630
Druckzylinder mittig montiert	M
Für Bremsscheibendicke 12,5 mm	12

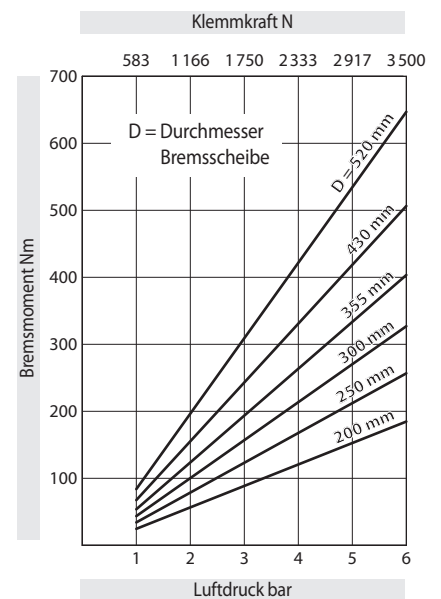
Bestellbeispiel

Bremzange DH 020 PFK, Druckzylinder 630, Druckzylinder mittig montiert, Bremsscheibendicke 12,5 mm:

DH 020 PFK - 630 M - 12



Technische Daten



Den im Diagramm angegebenen Bremsmomenten liegt ein theoretischer Reibwert von 0,4 zugrunde.

Luftdruck: max. 6 bar

Luftvolumen: max. 120 cm³
pro Schaltung

Gewicht: 4,8 kg