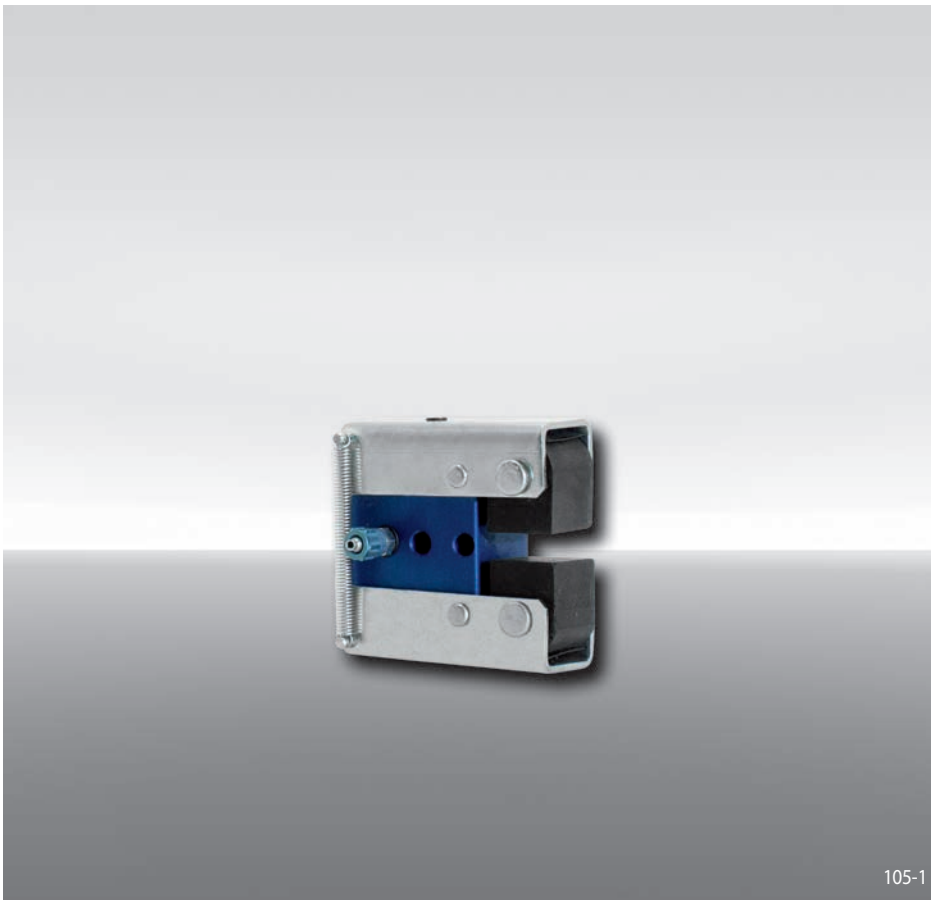


Bremzange DH 005 PFK

pneumatisch betätigt – federgelüftet



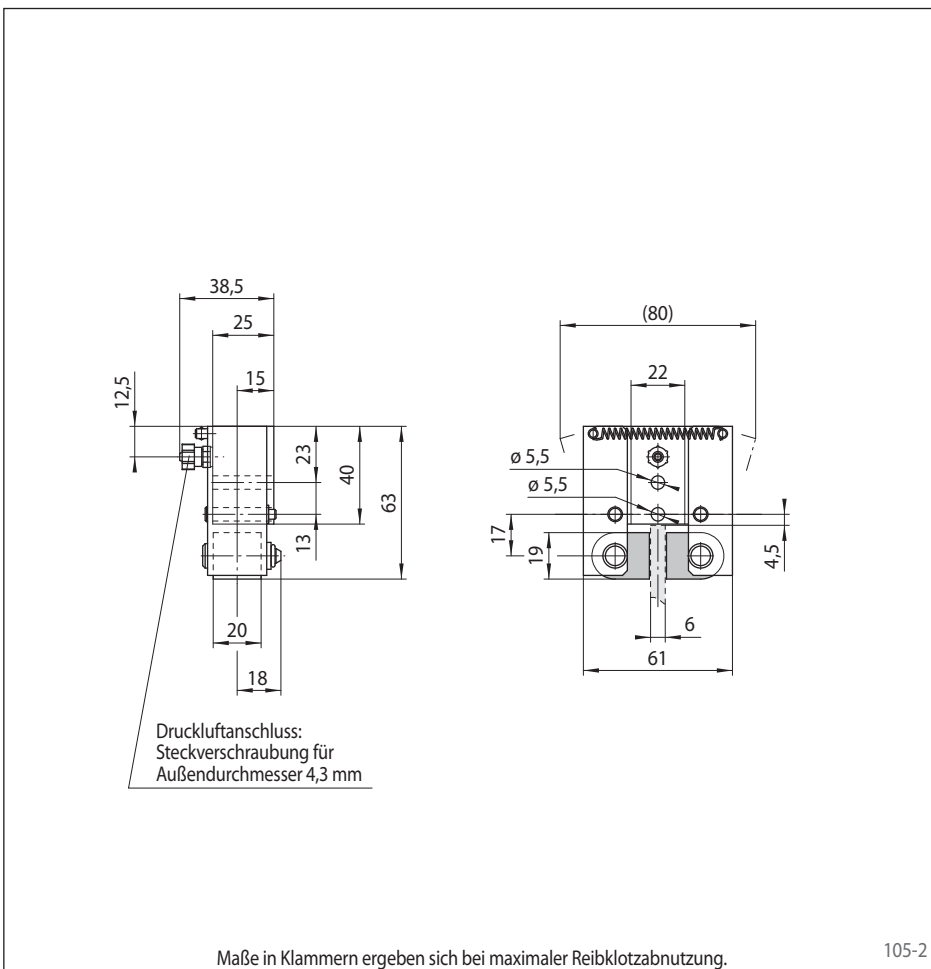
Eigenschaften

Eigenschaften	Code
Bremzange	D
Befestigung an der Maschine rechtwinklig zur Bremsscheibe	H
Rahmengröße 005	005
Pneumatisch betätigt	P
Federgelüftet	F
Keine Nachstellung bei Reibklotzverschleiß	K
Druckkolben 605	605
Druckkolben mittig montiert	M
Für Bremsscheibendicke 6 mm	06

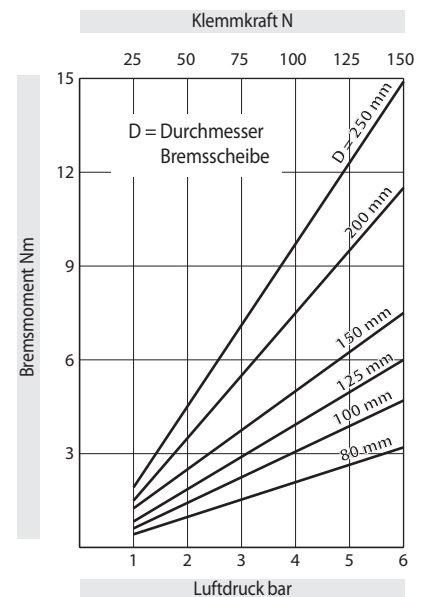
Bestellbeispiel

Bremzange DH 005 PFK, Druckkolben 605, Druckkolben mittig montiert, Bremsscheibendicke 6 mm:

DH 005 PFK - 605 M - 06



Technische Daten



Den im Diagramm angegebenen Bremsmomenten liegt ein theoretischer Reibwert von 0,4 zugrunde.

Luftdruck: max. 6 bar

Luftvolumen: max. 3 cm³
pro Schaltung

Gewicht: 0,4 kg