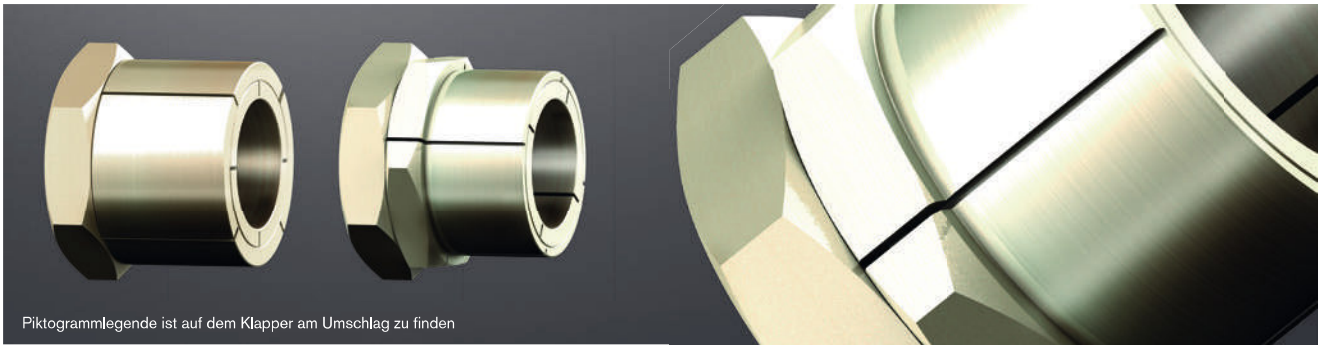
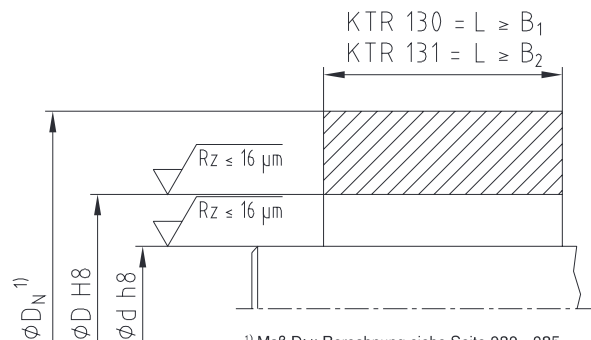
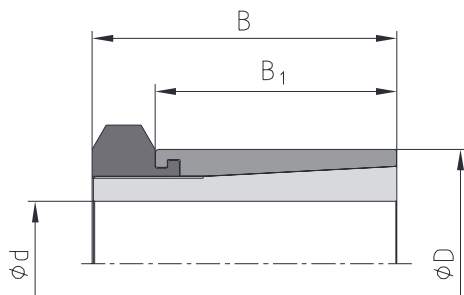
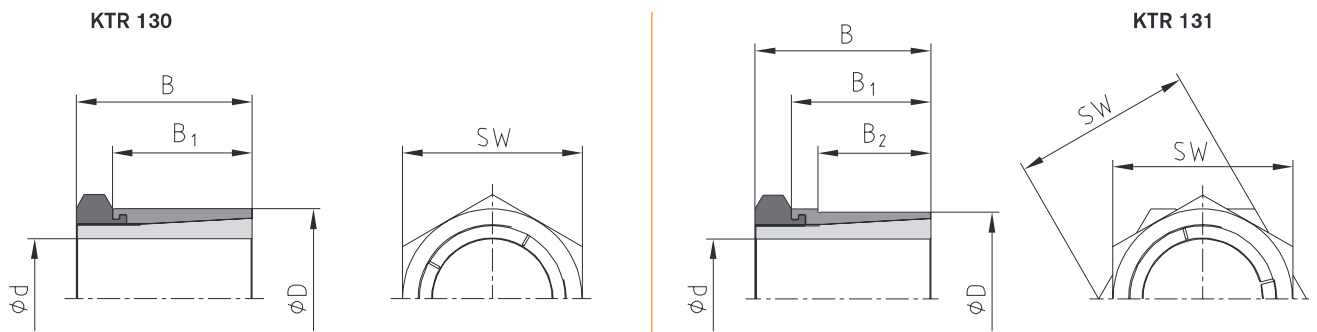


CLAMPEX® KTR 130 und KTR 131 Spannelemente

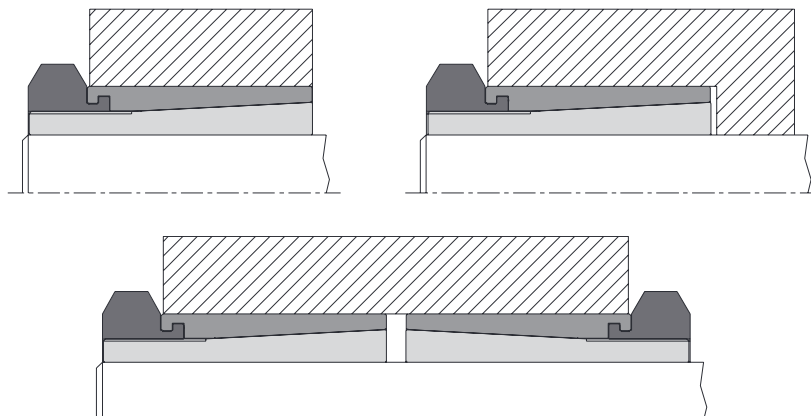
Selbstzentrierende Spannelemente mit zentraler Spannmutter für einfache (De-)Montage



Piktogrammlegende ist auf dem Klapper am Umschlag zu finden



Anwendungsbeispiel Nabenform



Bestell- beispiel:	KTR 130	18	x	35
	Baureihe	Größe Innendurchmesser d		Größe Außendurchmesser D

CLAMPEX® – KTR 130										
d x D [mm]	Abmessungen [mm]		Sechskantmutter		Übertragbares Drehmoment oder Axialkraft		Flächenpressung zwischen Spannelement		Gewicht [~kg]	Lagerprogramm
	B	B ₁	Schlüsselweite SW	T _A [Nm] ¹⁾	T [Nm]	F _{ax} [kN]	Welle P _W [N/mm ²]	Nabe P _N [N/mm ²]		
5 x 14	19	15	14	10	10,1	4,0	264	96	0,02	●
6 x 14	19	15	14	10	12,1	4,0	220	96	0,02	●
8 x 16	22	17	17	17	23,4	5,8	179	91	0,02	●
9 x 20	24	19	22	35	43,2	9,7	248	112	0,04	●
10 x 20	24	19	22	35	48,6	9,7	223	112	0,05	●
12 x 22	24	19	22	44	65,3	10,9	206	117	0,05	●
14 x 26	28	22	27	65	93,0	13,3	178	99	0,08	●
15 x 26	28	22	27	65	99,0	13,3	166	99	0,08	●
16 x 26	28	22	27	65	106	13,3	156	99	0,07	●
18 x 35	36	27	36	161	223	24,8	224	125	0,2	●
19 x 35	36	27	36	161	235	24,8	212	125	0,2	●
20 x 35	36	27	36	161	248	24,8	201	125	0,2	●
22 x 42	41	30	46	250	349	31,8	197	110	0,3	●
24 x 42	41	30	46	250	381	31,8	180	110	0,3	●
25 x 42	41	30	46	250	397	31,8	173	110	0,3	●
30 x 47	44	33	50	355	605	40,4	162	110	0,4	●
32 x 55	51	38	55	490	764	47,8	166	102	0,6	●
35 x 55	51	38	55	490	836	47,8	151	102	0,6	●
40 x 62	58	43	65	800	1329	66,5	152	98	0,8	●
45 x 65	63	48	65	900	1605	71,0	142	98	0,9	●
48 x 75	73	58	75	1290	2227	92,0	121	77	1,5	●
50 x 75	73	58	75	1290	2320	92,0	116	77	1,4	●

● Spannelementgrößen ab Lager lieferbar.

¹⁾ Dies sind die maximalen Schraubenanziehdrehmomente. Sie können um max. 40 % der o. g. Werte reduziert werden, wobei dann T, F_{ax}, P_W und P_N entsprechend proportional sinken.

CLAMPEX® – KTR 131											
d x D [mm]	Abmessungen [mm]			Sechskantmutter/ Kontersechskant		Übertragbares Drehmoment oder Axialkraft		Flächenpressung zwischen Spannelement		Gewicht [~kg]	Lagerprogramm
	B	B ₁	B ₂	Schlüsselweite SW	T _A [Nm] ¹⁾	T [Nm]	F _{ax} [kN]	Welle P _W [N/mm ²]	Nabe P _N [N/mm ²]		
5 x 12	19	15	9	14	10	10,1	4,0	264	119	0,02	●
6 x 12	19	15	9	14	10	12,1	4,0	220	119	0,02	●
8 x 14	22	17	11	17	17	23,4	5,8	179	121	0,02	●
10 x 18	24	19	12	22	35	48,6	9,7	221	127	0,04	●
12 x 20	24	19	12	22	44	65,3	10,9	206	128	0,04	●
14 x 24	28	22	15	27	65	93,0	13,3	178	107	0,08	●
15 x 24	28	22	15	27	65	99,0	13,3	166	107	0,07	●
16 x 24	28	22	15	27	65	106	13,3	156	107	0,07	●
18 x 30	36	27	17	36	161	223	24,8	224	145	0,2	●
19 x 30	36	27	17	36	161	235	24,8	212	145	0,2	●
20 x 30	36	27	17	36	161	248	24,8	201	145	0,15	●
22 x 38	41	30	20	46	250	349	31,8	197	122	0,35	●
24 x 38	41	30	20	46	250	381	31,8	180	122	0,3	●
25 x 38	41	30	20	46	250	397	31,8	173	122	0,3	●
30 x 42	44	33	23	50	355	605	40,4	162	123	0,35	●
32 x 50	51	38	28	55	490	764	47,8	166	112	0,55	●
35 x 50	51	38	28	55	490	836	47,8	151	112	0,5	●

● Spannelementgrößen ab Lager lieferbar.

¹⁾ Dies sind die maximalen Schraubenanziehdrehmomente. Sie können um max. 40 % der o. g. Werte reduziert werden, wobei dann T, F_{ax}, P_W und P_N entsprechend proportional sinken.